

Mutterfäste • med cylindrisk fixering

23110.0114



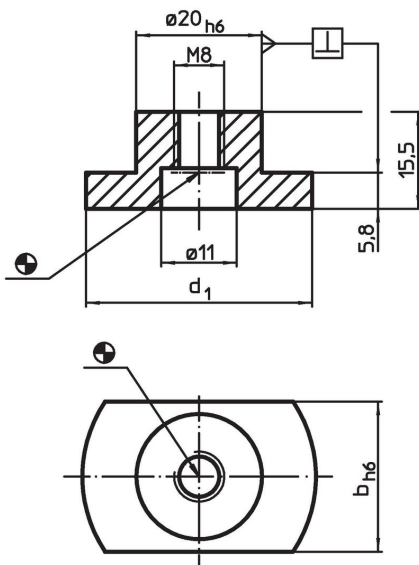
Produktbeskrivning

Användes för lokalisering av uppspänningselement på paletter. Med cylindriska lokaliserade hål. De kan sättas in i både spår och hålpaletter. Genom dessa fästen är det möjligt att använda maskinelement till olika bredder på maskinplattornas laxspår.

Material

- Stål, sätthärdat, svartoxiderat, slipat

Ritning



Orderinformation

T-spår storlek maskin b h6 [mm]	Dimension d ₁ [mm]	För bultar ISO 4762		[g]	Art.nr.
		(Bild 1)	(Bild 2)		
14	30	M6	M8	33	23110.0114

Användningsexempel

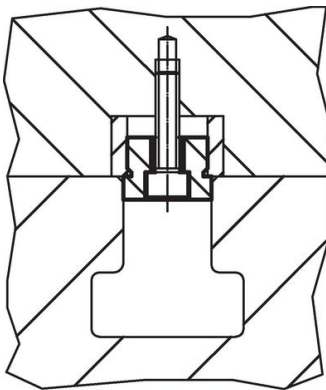


Bild 1

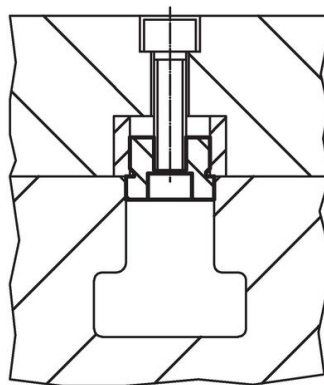


Bild 2

Överensstämmelse

RoHS-kompatibel

Överensstämmer med direktiv 2011/65/EU och direktiv 2015/863

Innehåller inte SVHC-ämnen

Inga SVHC-ämnen med mer än 0,1 % w/w - SVHC-lista [REACH] per 27.06.2024.

Innehåller inte ämnen i proposition 65

Inga Proposition 65-ämnen inkluderade
<https://www.P65Warnings.ca.gov/>

Fri från konfliktmineraler

Denna produkt innehåller inga ämnen betecknade som konfliktmineraler" såsom tantal, tenn, guld eller volfram från Demokratiska republiken Kongo eller angränsande länder."