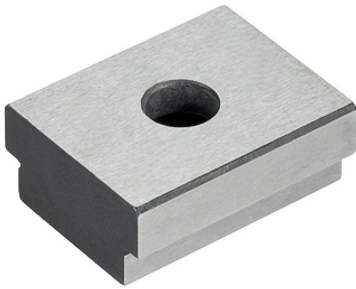


## Mutterfäste 23110.0018



### Produktbeskrivning

Användes som lokalisering/uppspänningselement till maskinbord med T-spår DIN 650.

### Material

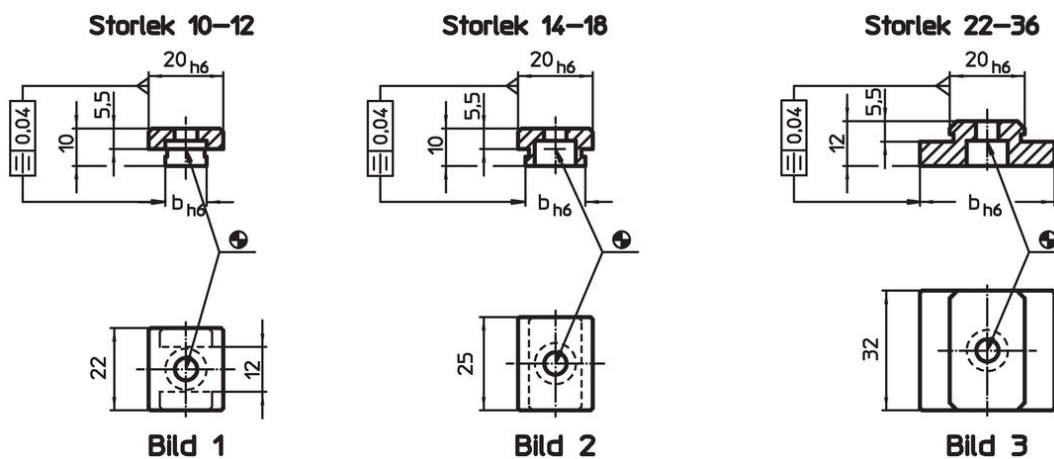
- Stål, sätthärdat, svartoxiderat, slipat

### Mer information


### Referens

för storlek 20 se 23130.0020

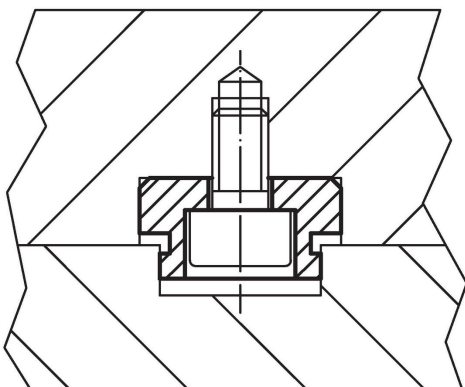
### Ritning



### Orderinformation

T-spår storlek maskin b h6 [mm]	För bultar ISO 4762  [mm]	 [g]	Art.nr.
Storlek 14-18 – Bild 2			
18	M6	32	23110.0018

### Användningsexempel



## Överensstämmelse

### RoHS-kompatibel

Överensstämmer med direktiv 2011/65/EU och direktiv 2015/863

### Innehåller inte SVHC-ämnen

Inga SVHC-ämnen med mer än 0,1 % w/w - SVHC-lista [REACH] per 27.06.2024.

### Innehåller inte ämnen i proposition 65

Inga Proposition 65-ämnen inkluderade  
<https://www.P65Warnings.ca.gov/>

### Fri från konfliktmineraler

Denna produkt innehåller inga ämnen betecknade som konfliktmineraler" såsom tantal, tenn, guld eller volfram från Demokratiska republiken Kongo eller angränsande länder."