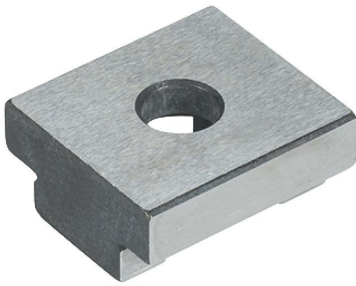


Mutterfäste

23110.0012



Produktbeskrivning

Användes som lokalisering/uppspänningselement till maskinbord med T-spår DIN 650.

Material

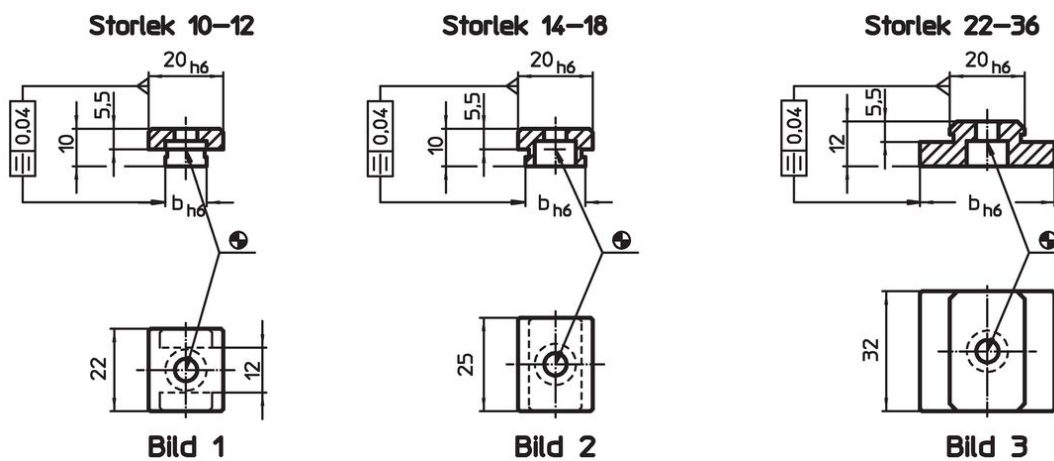
- Stål, sätthärdat, svartoxiderat, slipat

Mer information


Referens

för storlek 20 se 23130.0020

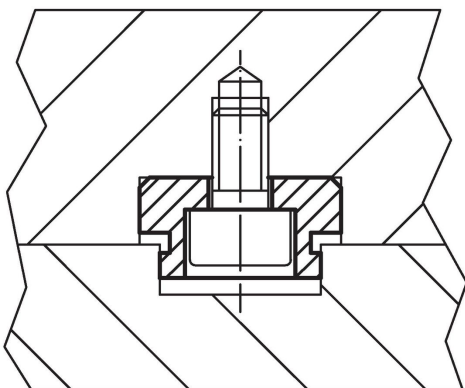
Ritning



Orderinformation

T-spår storlek maskin b h6 [mm]	För bultar ISO 4762 [mm]	 [g]	Art.nr.
Storlek 10-12 – Bild 1 12	M6	20	23110.0012

Användningsexempel



Överensstämmelse

RoHS-kompatibel

Överensstämmer med direktiv 2011/65/EU och direktiv 2015/863

Innehåller inte SVHC-ämnen

Inga SVHC-ämnen med mer än 0,1 % w/w - SVHC-lista [REACH] per 23.01.2024.

Innehåller inte ämnen i proposition 65

Inga Proposition 65-ämnen inkluderade
<https://www.P65Warnings.ca.gov/>

Fri från konfliktmineraler

Denna produkt innehåller inga ämnen betecknade som konfliktmineraler" såsom tantal, tenn, guld eller volfram från Demokratiska republiken Kongo eller angränsande länder."