

Styrblock · DIN 2079  
23100.0160



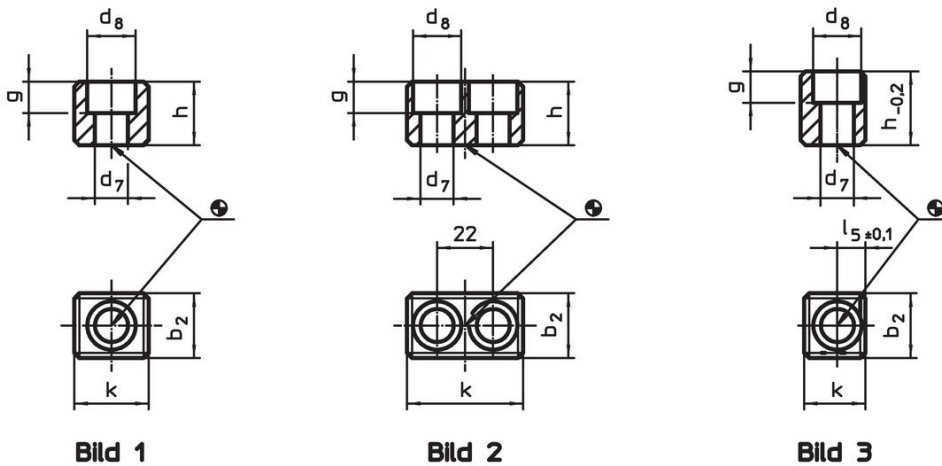
Produktbeskrivning

Dessa drivblock är tillverkade enligt DIN 2079.

Material

- Legerat sätthärdat stål, svartoxiderat, slipat

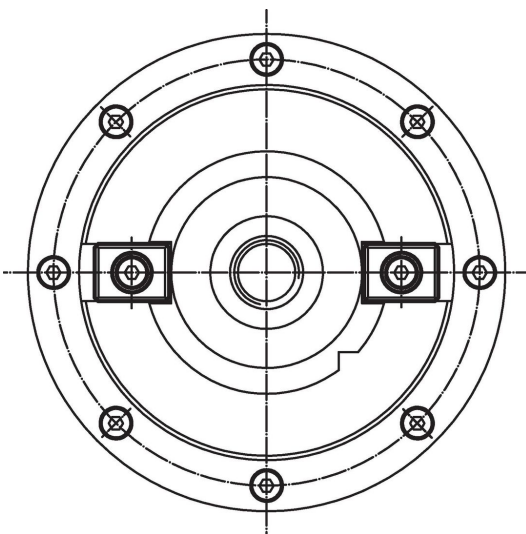
Ritning



Orderinformation

Spindel-Huvud Nr.	Dimension						För bultar ISO 4762	[g]	Art.nr.
	k	b <sub>2</sub> h <sub>5</sub>	d <sub>7</sub> [mm]	d <sub>8</sub>	g	h			
För spindel med huvud 60 form B – Bild 2									
60	45,5	25,4	13	19	12,3	25	M12 x 25	140	23100.0160

Användningsexempel



## Överensstämmelse

### RoHS-kompatibel

Överensstämmer med direktiv 2011/65/EU och direktiv 2015/863

### Innehåller inte SVHC-ämnen

Inga SVHC-ämnen med mer än 0,1 % w/w - SVHC-lista [REACH] per 27.06.2024.

### Innehåller inte ämnen i proposition 65

Inga Proposition 65-ämnen inkluderade  
<https://www.P65Warnings.ca.gov/>

### Fri från konfliktmineraler

Denna produkt innehåller inga ämnen betecknade som konfliktmineraler" såsom tantal, tenn, guld eller volfram från Demokratiska republiken Kongo eller angränsande länder."