

Styrblock · DIN 2079
23100.0040



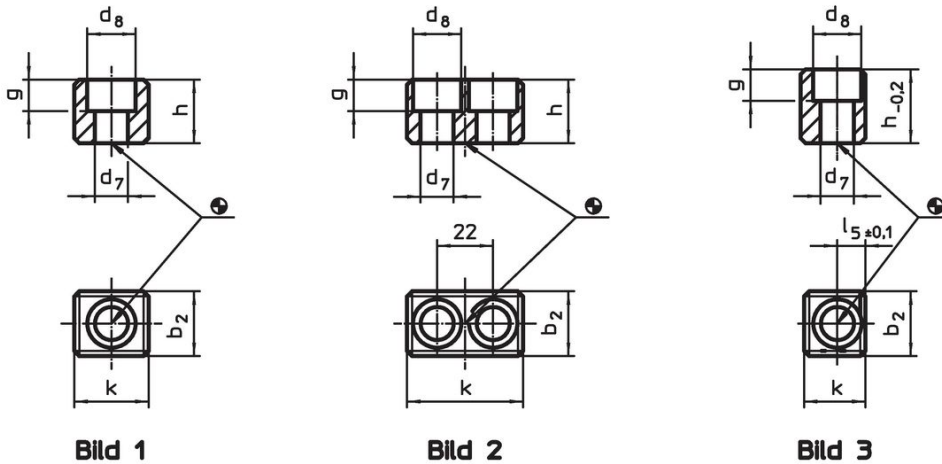
Produktbeskrivning

These drive blocks are manufactured according to DIN 2079.

Material

- Legerat sätthärdat stål, svartoxiderat, slipat

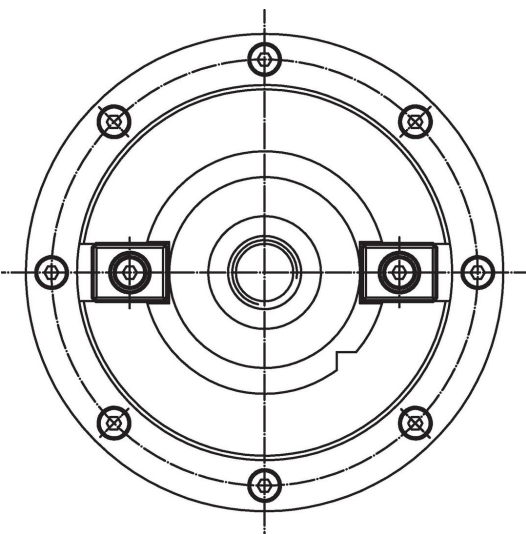
Ritning



Orderinformation

Spindel-Huvud Nr.	Dimension						För bultar ISO 4762	Art.nr.	
	k	b_2 h5	d_7 [mm]	d_8	g	h			[mm]
För spindel med huvud 30 till 60 form A – Bild 1									
40	19,5	15,9	6,4	10,4	6,2	16	M6 x 16	32	23100.0040

Användningsexempel



Överensstämmelse

RoHS-kompatibel

Överensstämmer med direktiv 2011/65/EU och direktiv 2015/863

Innehåller inte SVHC-ämnen

Inga SVHC-ämnen med mer än 0,1 % w/w - SVHC-lista [REACH] per 27.06.2024.

Innehåller inte ämnen i proposition 65

Inga Proposition 65-ämnen inkluderade
<https://www.P65Warnings.ca.gov/>

Fri från konfliktmineraler

Denna produkt innehåller inga ämnen betecknade som konfliktmineraler" såsom tantal, tenn, guld eller volfram från Demokratiska republiken Kongo eller angränsande länder."