

## Ledad mutter med sfäriskt säte

23080.0612



## Produktbeskrivning

Denna kombination möjliggör kompensation för ojämna ytor. Muttern med koniskt säte är en fast enhet bestående av mutter och koniskt säte med följande fördelar/egenskaper:

- funktionell/pålitlig
- en enhet
- snabb och effektiv montering
- förenklad lagerhållning
- svängradie max. 3°

## Material

## Koniskt säte

- Värmebehandlat stål, svartoxiderat

## Mutter

- Värmebehandlat stål, svartoxiderat

## Mer information

## Referens

Vridmoment och hållfasthet, se tillägg - Tekniska Data-

## Ritning

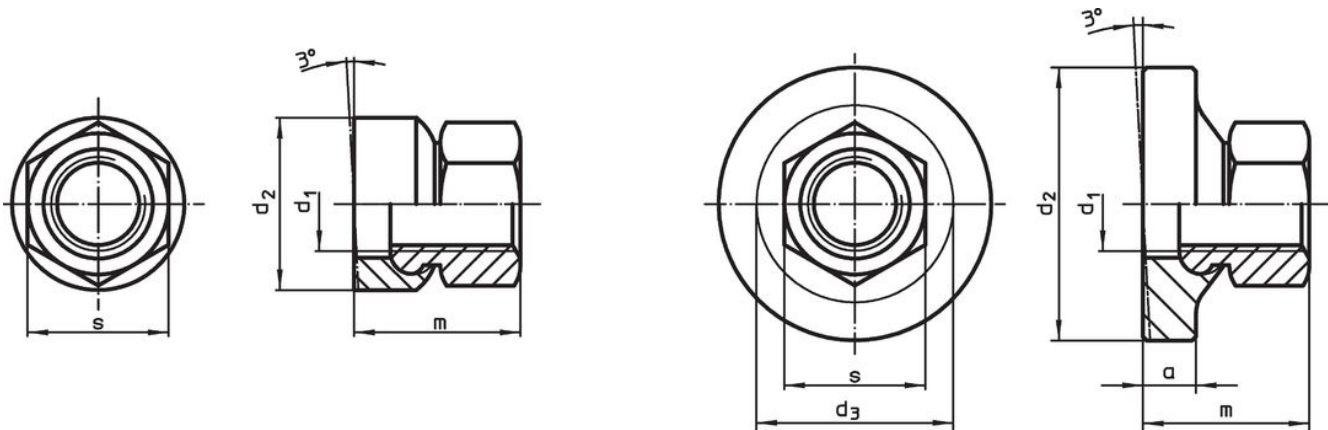


Bild 1

Bild 2

## Orderinformation

d <sub>1</sub>	a	Dimension			m	s	[g]	Art.nr.
		d <sub>2</sub>	d <sub>3</sub>	[mm]				
med stor yta – Bild 2								
M12	7	36	25,2		21,5	18	68	23080.0612

## Användningsexempel



## Överensstämmelse

### RoHS-kompatibel

Innehåller bly - överensstämmer enligt undantag 6a / 6b / 6c

### Innehåller SVHC-ämnen >0,1 % w/w

Innehåller bly - SVHC-lista [REACH] per 23.01.2024

### Innehåller proposition 65-ämnen



Bly kan orsaka cancer och reproduktionsskador vid exponering  
<https://www.P65Warnings.ca.gov/>

### Fri från konfliktmineraler

Denna produkt innehåller inga ämnen betecknade som konfliktmineraler" såsom tantal, tenn, guld eller volfram från Demokratiska republiken Kongo eller angränsande länder."