

Ledad mutter med sfäriskt säte

23080.0530



Produktbeskrivning

Denna kombination möjliggör kompensation för ojämna ytor. Muttern med koniskt säte är en fast enhet bestående av mutter och koniskt säte med följande fördelar/egenskaper:

- funktionell/pålitlig
- en enhet
- snabb och effektiv montering
- förenklad lagerhållning
- svängradie max. 3°

Material

Koniskt säte

- Värmebehandlat stål, svartoxiderat

Mutter

- Värmebehandlat stål, svartoxiderat

Mer information

Referens

Vridmoment och hållfasthet, se tillägg - Tekniska Data-

Ritning

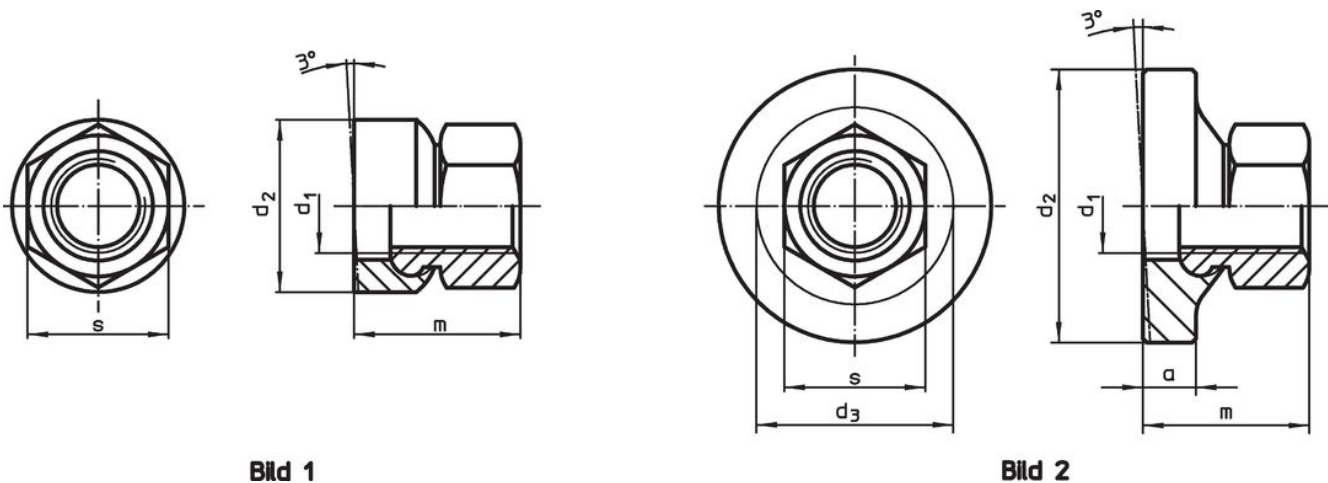



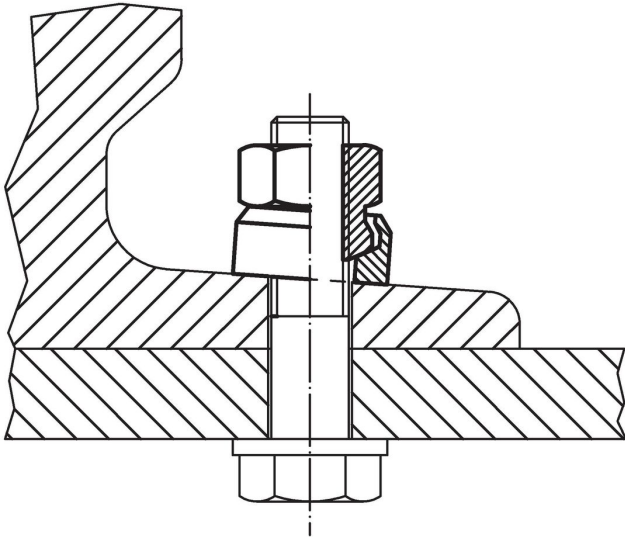
Bild 1

Bild 2

Orderinformation

d_1	Dimension d_2 [mm]	m ~	s [mm]	 [g]	Art.nr.
med liten yta – Bild 1					
M30	55	56	46	544	23080.0530

Användningsexempel



Överensstämmelse

RoHS-kompatibel

Överensstämmer med direktiv 2011/65/EU och direktiv 2015/863

Innehåller inte SVHC-ämnen

Inga SVHC-ämnen med mer än 0,1 % w/w - SVHC-lista [REACH] per 23.01.2024.

Innehåller inte ämnen i proposition 65

Inga Proposition 65-ämnen inkluderade
<https://www.P65Warnings.ca.gov/>

Fri från konfliktmineraler

Denna produkt innehåller inga ämnen betecknade som konfliktmineraler" såsom tantal, tenn, guld eller volfram från Demokratiska republiken Kongo eller angränsande länder."