

## Ledad mutter med sfäriskt säte

23080.0520



## Produktbeskrivning

Denna kombination möjliggör kompensation för ojämna ytor. Muttern med koniskt säte är en fast enhet bestående av mutter och koniskt säte med följande fördelar/egenskaper:

- funktionell/pålitlig
- en enhet
- snabb och effektiv montering
- förenklad lagerhållning
- svängradie max. 3°

## Material

## Koniskt säte

- Värmebehandlat stål, svartoxiderat

## Mutter

- Värmebehandlat stål, svartoxiderat

## Mer information

## Referens

Vridmoment och hållfasthet, se tillägg - Tekniska Data-

## Ritning

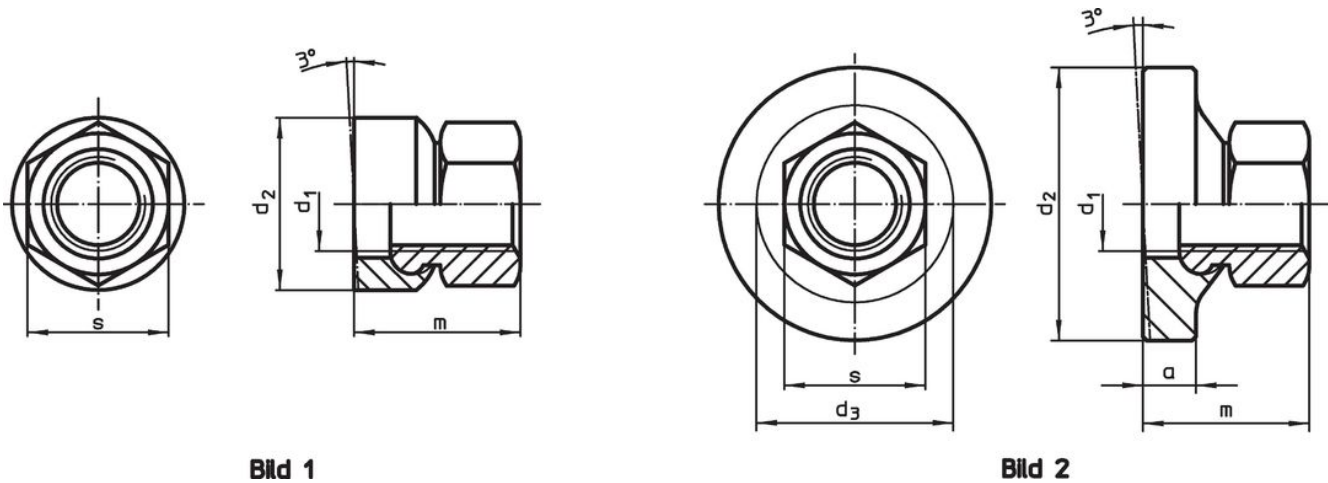



Bild 1

Bild 2

## Orderinformation

$d_1$	Dimension $d_2$ [mm]	$m$ ~	$s$ [mm]	 [g]	Art.nr.
med liten yta – Bild 1					
M20	36	35	30	141	23080.0520

## Användningsexempel



## Överensstämmelse

### RoHS-kompatibel

Överensstämmer med direktiv 2011/65/EU och direktiv 2015/863

### Innehåller inte SVHC-ämnen

Inga SVHC-ämnen med mer än 0,1 % w/w - SVHC-lista [REACH] per 23.01.2024.

### Innehåller inte ämnen i proposition 65

Inga Proposition 65-ämnen inkluderade  
<https://www.P65Warnings.ca.gov/>

### Fri från konfliktmineraler

Denna produkt innehåller inga ämnen betecknade som konfliktmineraler" såsom tantal, tenn, guld eller volfram från Demokratiska republiken Kongo eller angränsande länder."