

Ledad mutter med sfäriskt säte

23080.0510



Produktbeskrivning

Denna kombination möjliggör kompensation för ojämna ytor. Muttern med koniskt säte är en fast enhet bestående av mutter och koniskt säte med följande fördelar/egenskaper:

- funktionell/pålitlig
- en enhet
- snabb och effektiv montering
- förenklad lagerhållning
- svängradie max. 3°

Material

Koniskt säte

- Värmebehandlat stål, svartoxiderat

Mutter

- Värmebehandlat stål, svartoxiderat

Mer information

Referens

Vridmoment och hållfasthet, se tillägg - Tekniska Data-

Ritning

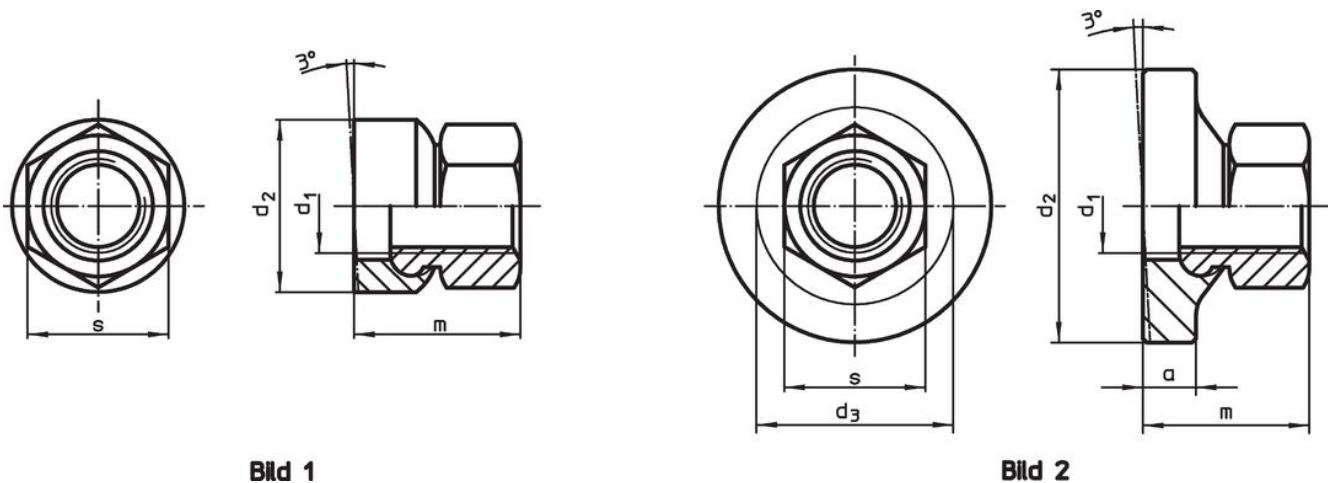



Bild 1

Bild 2

Orderinformation

d_1	Dimension d_2 [mm]	m ~	s [mm]	 [g]	Art.nr.
med liten yta – Bild 1					
M10	21	17,5	16	24	23080.0510

Användningsexempel



Överensstämmelse

RoHS-kompatibel

Innehåller bly - överensstämmer enligt undantag 6a / 6b / 6c

Innehåller SVHC-ämnen >0,1 % w/w

Innehåller bly - SVHC-lista [REACH] per 23.01.2024

Innehåller proposition 65-ämnen



Bly kan orsaka cancer och reproduktionsskador vid exponering
<https://www.P65Warnings.ca.gov/>

Fri från konfliktmineraler

Denna produkt innehåller inga ämnen betecknade som konfliktmineraler" såsom tantal, tenn, guld eller volfram från Demokratiska republiken Kongo eller angränsande länder."