

Sexkantsmutter med krage • DIN 6331 (höjd 1,5 d)

23080.0110



Produktbeskrivning

Sexkantsmuttrar med krage är tillverkade enligt DIN 6331.

Material

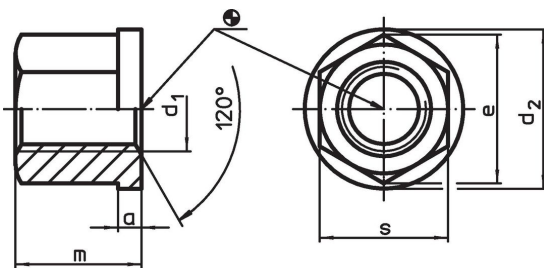
- Rostfritt stål 1.4305

Mer information

Referens

Vridmoment och hållfasthet, se tillägg -
Tekniska Data-

Ritning

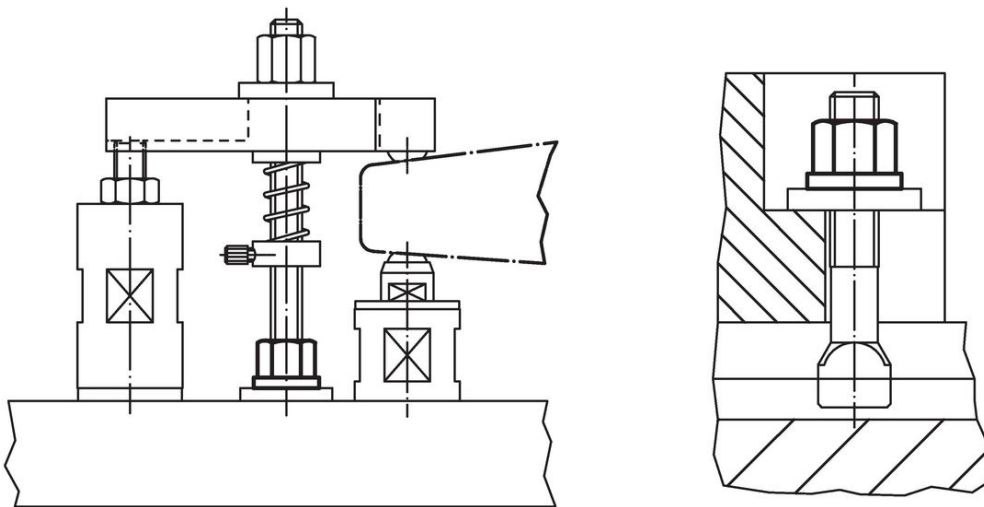


Orderinformation

d ₁	a	d ₂	Dimension			s	[g]	Art.nr. ¹⁾
			e	m	[mm]			
Rostfritt stål								
M10	4	22	18,5	15	17	25	23080.0110	

¹⁾ DIN standard inkluderar ej dessa material.

Användningsexempel



Överensstämmelse

RoHS-kompatibel

Överensstämmer med direktiv 2011/65/EU och direktiv 2015/863

Innehåller inte SVHC-ämnen

Inga SVHC-ämnen med mer än 0,1 % w/w - SVHC-lista [REACH] per 27.06.2024.

Innehåller inte ämnen i proposition 65

Inga Proposition 65-ämnen inkluderade
<https://www.P65Warnings.ca.gov/>

Fri från konfliktmineraler

Denna produkt innehåller inga ämnen betecknade som konfliktmineraler" såsom tantal, tenn, guld eller volfram från Demokratiska republiken Kongo eller angränsande länder."