

Sextaktsmutter med krage • DIN 6331 (höjd 1,5 d)

23080.0024



Produktbeskrivning

Sextaktsmutterar med krage är tillverkade enligt DIN 6331.

Material

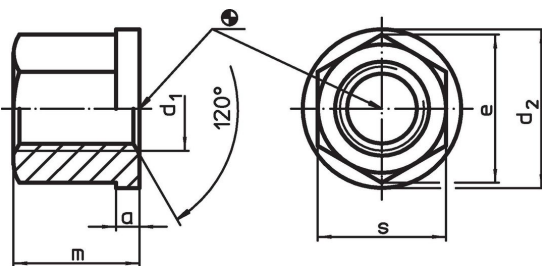
- Värmebehandlat stål, kvalitet 10, fosfaterat

Mer information

Referens

Vridmoment och hållfasthet, se tillägg -
Tekniska Data-

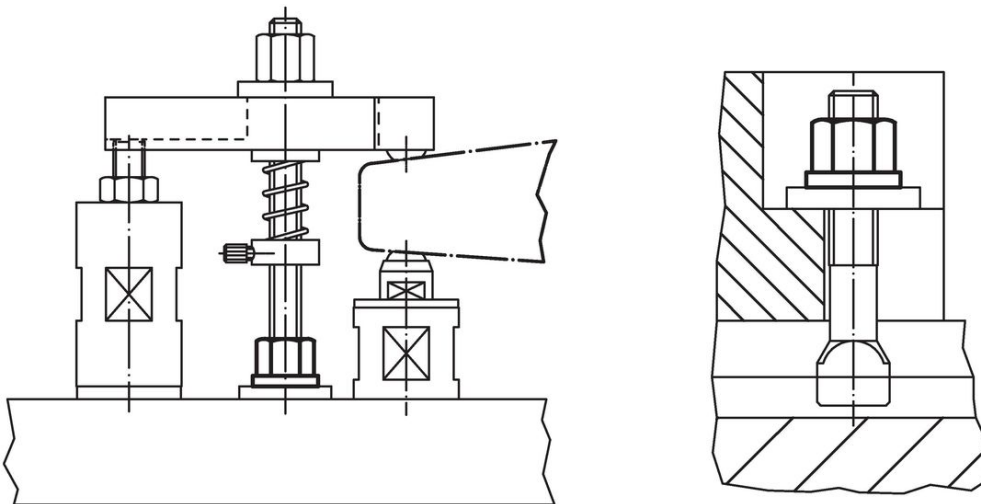
Ritning



Orderinformation

d ₁	a	d ₂	Dimension			s	[g]	Art.nr.
			e	m	[mm]			
Värmebehandlat stål								
M24	6	45	41,6	36	36	213	23080.0024	

Användningsexempel



Överensstämmelse

RoHS-kompatibel

Innehåller bly - överensstämmer enligt undantag 6a / 6b / 6c

Innehåller SVHC-ämnen >0,1 % w/w

Innehåller bly - SVHC-lista [REACH] per 27.06.2024.

Innehåller proposition 65-ämnen



Bly kan orsaka cancer och reproduktionsskador vid exponering
<https://www.P65Warnings.ca.gov/>

Fri från konfliktmineraler

Denna produkt innehåller inga ämnen betecknade som konfliktmineraler" såsom tantal, tenn, guld eller volfram från Demokratiska republiken Kongo eller angränsande länder."