

## Sextaktsmutter med krage • DIN 6331 (höjd 1,5 d)

23080.0022



## Produktbeskrivning

Sextaktsmutterar med krage är tillverkade enligt DIN 6331.

## Material

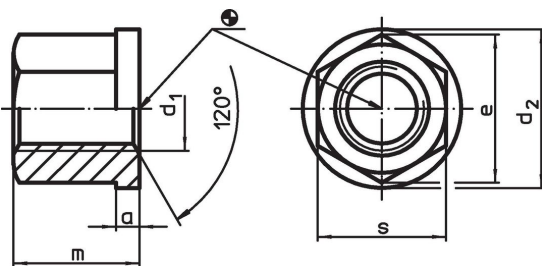
- Värmebehandlat stål, kvalitet 10, fosfaterat

## Mer information

## Referens

Vridmoment och hållfasthet, se tillägg -  
Tekniska Data-

## Ritning

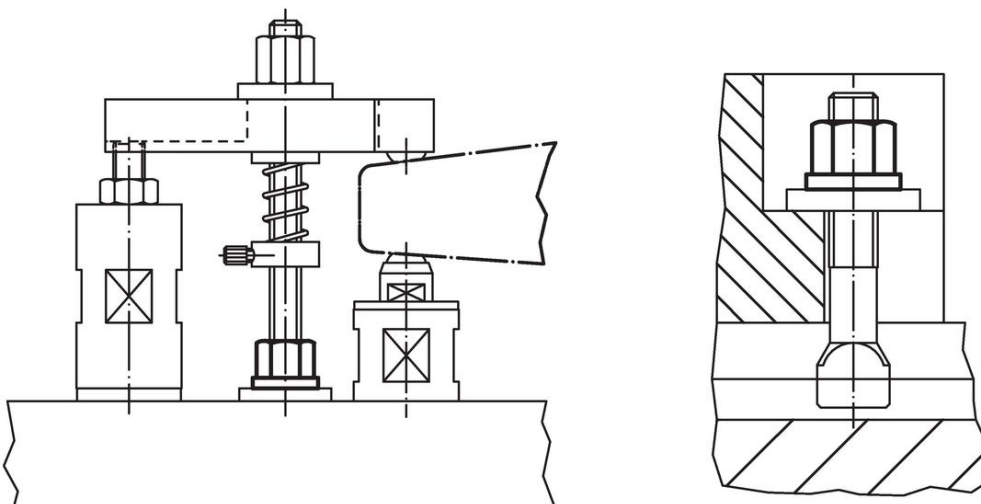


## Orderinformation

d <sub>1</sub>	a	d <sub>2</sub>	Dimension			[g]	Art.nr. <sup>1)</sup>
			e	m	s		
<b>Värmebehandlat stål</b>							
M22	6	40	39,3	33	34	179	23080.0022

<sup>1)</sup> Dimensioner inte tillgängliga i DIN standard.

## Användningsexempel



## Överensstämmelse

### RoHS-kompatibel

Överensstämmer med direktiv 2011/65/EU och direktiv 2015/863

### Innehåller inte SVHC-ämnen

Inga SVHC-ämnen med mer än 0,1 % w/w - SVHC-lista [REACH] per 27.06.2024.

### Innehåller inte ämnen i proposition 65

Inga Proposition 65-ämnen inkluderade  
<https://www.P65Warnings.ca.gov/>

### Fri från konfliktmineraler

Denna produkt innehåller inga ämnen betecknade som konfliktmineraler" såsom tantal, tenn, guld eller volfram från Demokratiska republiken Kongo eller angränsande länder."