

## Sexkantsmutter med krage • DIN 6331 (höjd 1,5 d)

### 23080.0010



#### Produktbeskrivning

Sexkantsmuttrar med krage är tillverkade enligt DIN 6331.

#### Material

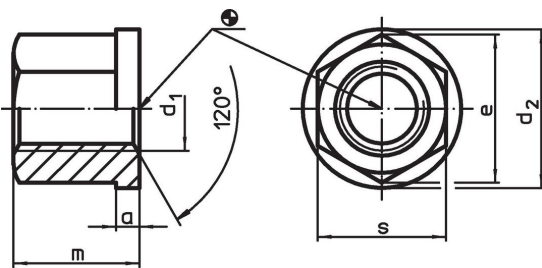
- Värmebehandlat stål, kvalitet 10, fosfaterat

#### Mer information

#### Referens

Vridmoment och hållfasthet, se tillägg -  
Tekniska Data-

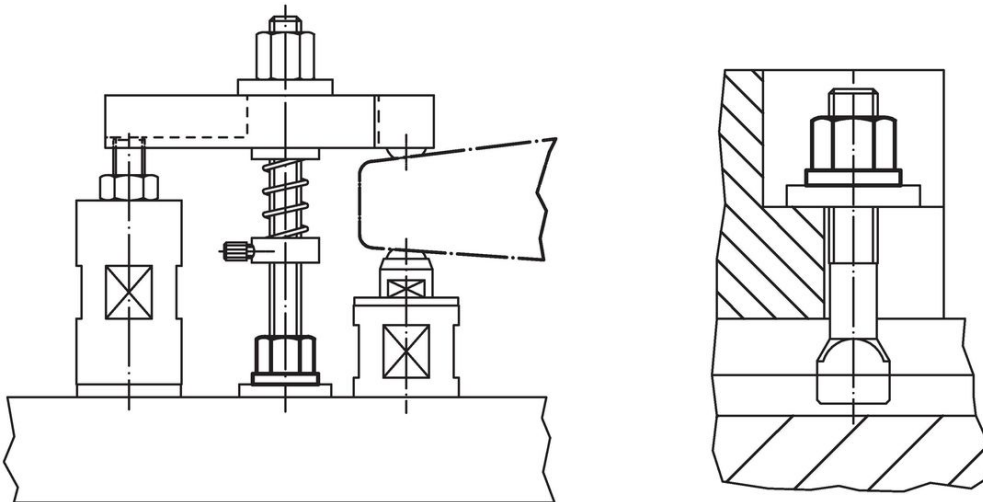
#### Ritning



#### Orderinformation

			Dimension				[g]	Art.nr.
d <sub>1</sub>	a	d <sub>2</sub>	e	m	s			
Värmebehandlat stål								
M10	4	22	18,5	15	16	22	23080.0010	

#### Användningsexempel



## Överensstämmelse

### RoHS-kompatibel

Överensstämmer med direktiv 2011/65/EU och direktiv 2015/863

### Innehåller inte SVHC-ämnen

Inga SVHC-ämnen med mer än 0,1 % w/w - SVHC-lista [REACH] per 27.06.2024.

### Innehåller inte ämnen i proposition 65

Inga Proposition 65-ämnen inkluderade  
<https://www.P65Warnings.ca.gov/>

### Fri från konfliktmineraler

Denna produkt innehåller inga ämnen betecknade som konfliktmineraler" såsom tantal, tenn, guld eller volfram från Demokratiska republiken Kongo eller angränsande länder."