

Sexkantsmutter • DIN 6330 (höjd 1,5 d)

23070.0110



Produktbeskrivning

Mutter enligt DIN 6330 har en sfärisk ända som matchar koniskt säte. DIN 6319 (EH 23050.) Denna kombination möjliggör kompensation för ojämna ytor.

Material

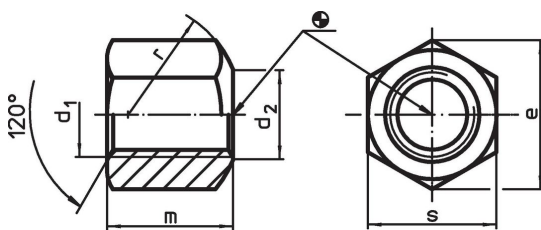
- Rostfritt stål 1.4305

Mer information


Referens

Vridmoment och hållfasthet, se tillägg - Tekniska Data-

Ritning

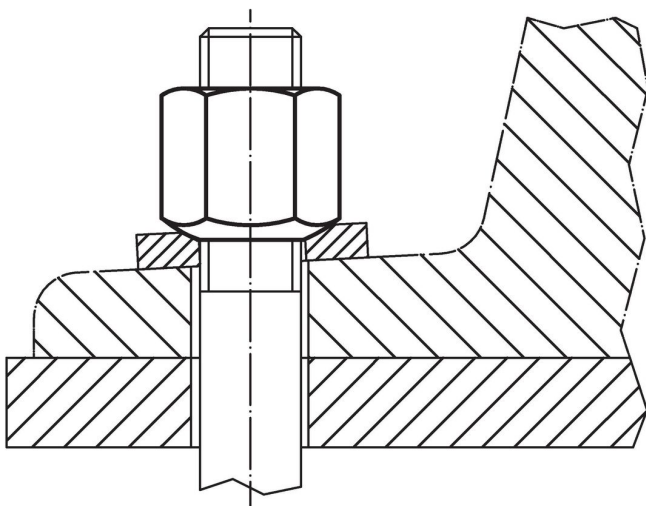


Orderinformation

d_1	d_2	Dimension e [mm]	m	r	s	 [g]	Art.nr. ¹⁾
Med sfärisk yta, form B, rostfritt stål							
M10	11,5	18,5	15	15	17	20	23070.0110

¹⁾ DIN standard inkluderar ej dessa material.

Användningsexempel



Överensstämmelse

RoHS-kompatibel

Överensstämmer med direktiv 2011/65/EU och direktiv 2015/863

Innehåller inte SVHC-ämnen

Inga SVHC-ämnen med mer än 0,1 % w/w - SVHC-lista [REACH] per 27.06.2024.

Innehåller inte ämnen i proposition 65

Inga Proposition 65-ämnen inkluderade
<https://www.P65Warnings.ca.gov/>

Fri från konfliktmineraler

Denna produkt innehåller inga ämnen betecknade som konfliktmineraler" såsom tantal, tenn, guld eller volfram från Demokratiska republiken Kongo eller angränsande länder."