

Sexkantsmutter · DIN 6330 (höjd 1,5 d)

23070.0108

**Produktbeskrivning**

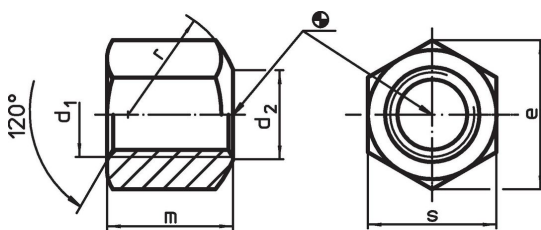
Mutter enligt DIN 6330 har en sfärisk ända som matchar koniskt säte. DIN 6319 (EH 23050.) Denna kombination möjliggör kompensation för ojämna ytor.

Material

- Rostfritt stål 1.4305

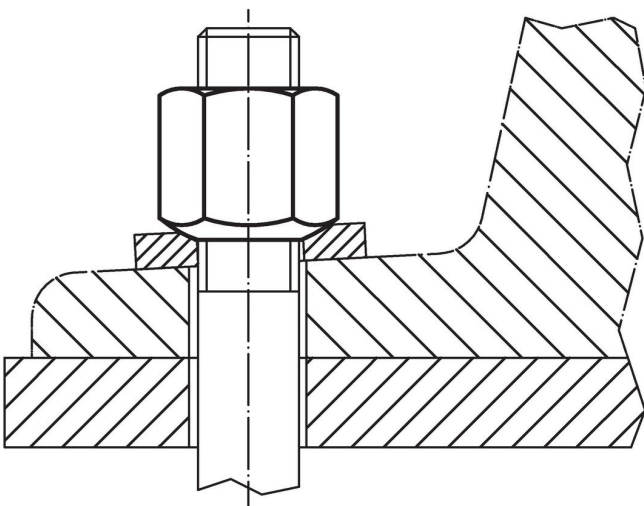
Mer information**Referens**

Vridmoment och hållfasthet, se tillägg -
Tekniska Data-

Ritning**Orderinformation**

d ₁	d ₂	e	Dimension			r	s	[g]	Art.nr. ¹⁾
			m	[mm]					
Med sfärisk yta, form B, rostfritt stål									
M8	9	15	12		11	13	8,4	23070.0108	

¹⁾ DIN standard inkluderar ej dessa material.

Användningsexempel

Överensstämmelse

RoHS-kompatibel

Överensstämmer med direktiv 2011/65/EU och direktiv 2015/863

Innehåller inte SVHC-ämnen

Inga SVHC-ämnen med mer än 0,1 % w/w - SVHC-lista [REACH] per 27.06.2024.

Innehåller inte ämnen i proposition 65

Inga Proposition 65-ämnen inkluderade
<https://www.P65Warnings.ca.gov/>

Fri från konfliktmineraler

Denna produkt innehåller inga ämnen betecknade som konfliktmineraler" såsom tantal, tenn, guld eller volfram från Demokratiska republiken Kongo eller angränsande länder."