

Sexkantsmutter · DIN 6330 (höjd 1,5 d)

23070.0030

**Produktbeskrivning**

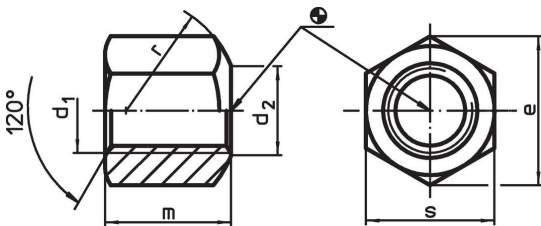
Mutter enligt DIN 6330 har en sfärisk ända som matchar koniskt säte. DIN 6319 (EH 23050.) Denna kombination möjliggör kompensation för ojämna ytor.

Material

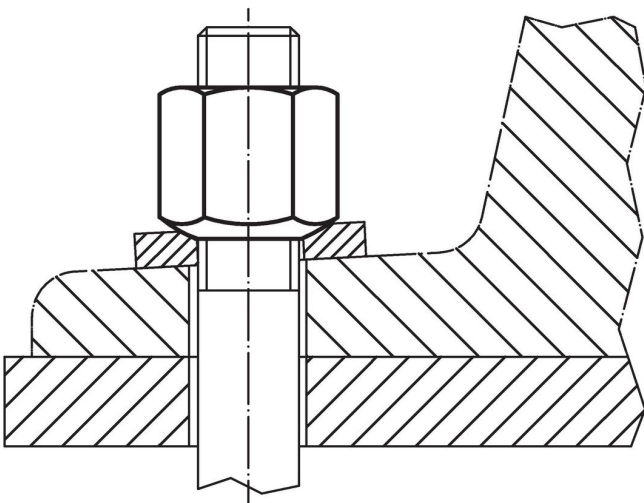
- Värmebehandlat stål, kvalitet 10, fosfaterat

Mer information**Referens**

Vridmoment och hållfasthet, se tillägg - Tekniska Data-

Ritning**Orderinformation**

d ₁	d ₂	Dimension				[g]	Art.nr.
		e [mm]	m	r	s		
Med sfärisk yta, form B, Värmebehandlat stål							
M30	32	53,1	45	41	46	396	23070.0030

Användningsexempel

Överensstämmelse

RoHS-kompatibel

Överensstämmer med direktiv 2011/65/EU och direktiv 2015/863

Innehåller inte SVHC-ämnen

Inga SVHC-ämnen med mer än 0,1 % w/w - SVHC-lista [REACH] per 27.06.2024.

Innehåller inte ämnen i proposition 65

Inga Proposition 65-ämnen inkluderade
<https://www.P65Warnings.ca.gov/>

Fri från konfliktmineraler

Denna produkt innehåller inga ämnen betecknade som konfliktmineraler" såsom tantal, tenn, guld eller volfram från Demokratiska republiken Kongo eller angränsande länder."