

## Sextaktsmutter · DIN 6330 (höjd 1,5 d)

23070.0012



## Produktbeskrivning

Mutter enligt DIN 6330 har en sfärisk ända som matchar koniskt säte. DIN 6319 (EH 23050.) Denna kombination möjliggör kompensation för ojämna ytor.

## Material

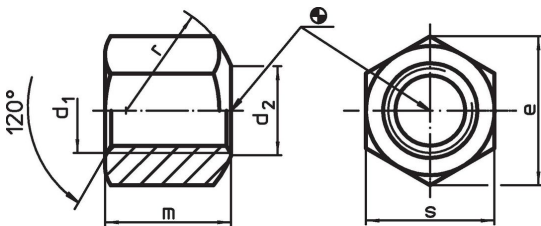
- Värmebehandlat stål, kvalitet 10, fosfaterat

## Mer information

## Referens

Vridmoment och hållfasthet, se tillägg - Tekniska Data-

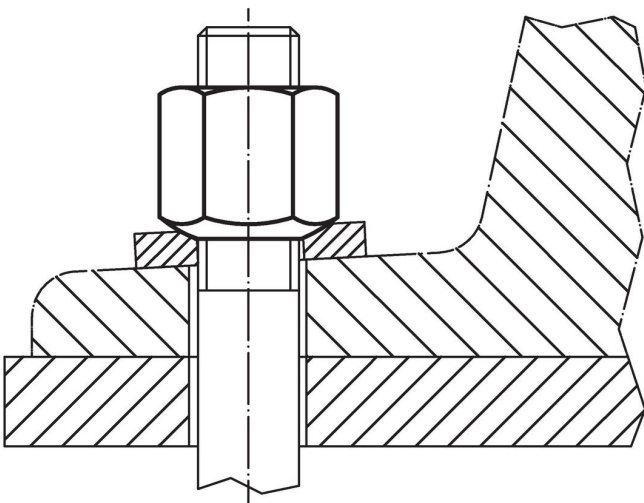
## Ritning



## Orderinformation

d <sub>1</sub>	d <sub>2</sub>	Dimension				[g]	Art.nr.
		e	m	r	s		
Med sfäris yta, form B, Värmebehandlat stål							
M12	14	20,8	18	17	18	24	23070.0012

## Användningsexempel



## Överensstämmelse

### RoHS-kompatibel

Överensstämmer med direktiv 2011/65/EU och direktiv 2015/863

### Innehåller inte SVHC-ämnen

Inga SVHC-ämnen med mer än 0,1 % w/w - SVHC-lista [REACH] per 27.06.2024.

### Innehåller inte ämnen i proposition 65

Inga Proposition 65-ämnen inkluderade  
<https://www.P65Warnings.ca.gov/>

### Fri från konfliktmineraler

Denna produkt innehåller inga ämnen betecknade som konfliktmineraler" såsom tantal, tenn, guld eller volfram från Demokratiska republiken Kongo eller angränsande länder."