

Brickor • hög precision
23060.0153



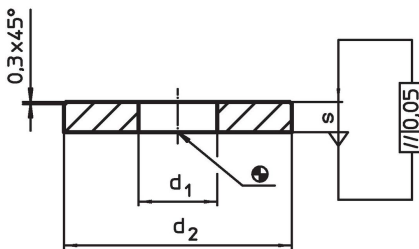
Produktbeskrivning

De exakt tillverkade brickorna har ett tillägg i parallellitet på 0,05 mm.

Material

- Rostfritt stål 1.4305

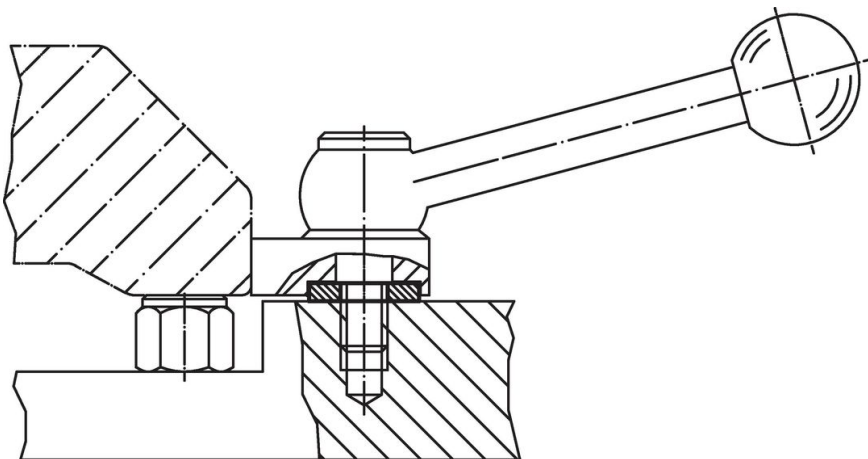
Ritning



Orderinformation

| d ₁ | Dimension | | | För bultar | [g] | Art.nr. |
|----------------|----------------|---|------|------------|-----|------------|
| | d ₂ | s | [mm] | | | |
| rostfritt stål | | | | | | |
| 3,2 | 8 | 2 | | M3 | 0,7 | 23060.0153 |

Användningsexempel



Överensstämmelse

RoHS-kompatibel

Överensstämmer med direktiv 2011/65/EU och direktiv 2015/863

Innehåller inte SVHC-ämnen

Inga SVHC-ämnen med mer än 0,1 % w/w - SVHC-lista [REACH] per 27.06.2024.

Innehåller inte ämnen i proposition 65

Inga Proposition 65-ämnen inkluderade
<https://www.P65Warnings.ca.gov/>

Fri från konfliktmineraler

Denna produkt innehåller inga ämnen betecknade som konfliktmineraler" såsom tantal, tenn, guld eller volfram från Demokratiska republiken Kongo eller angränsande länder."