

Brickor • hög precision

23060.0110



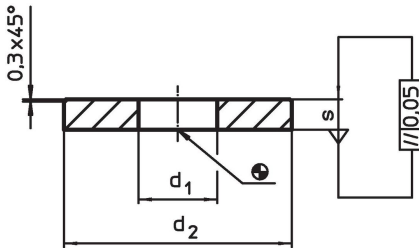
Produktbeskrivning

De exakt tillverkade brickorna har ett tillägg i parallellitet på 0,05 mm.

Material

- Värmebehandlat stål, svartoxiderat

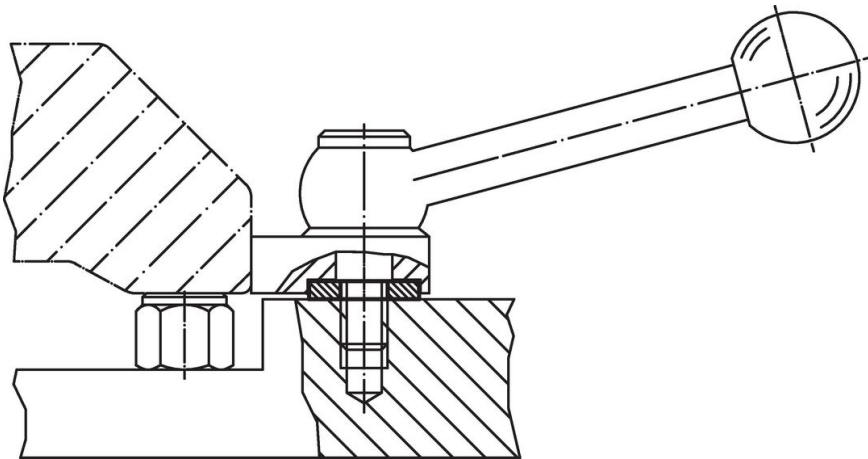
Ritning



Orderinformation

d ₁	Dimension			För bultar	[g]	Art.nr.
	d ₂	s	[mm]			
10,5	30	4	M10	19	23060.0110	

Användningsexempel



Överensstämmelse

RoHS-kompatibel

Överensstämmer med direktiv 2011/65/EU och direktiv 2015/863

Innehåller inte SVHC-ämnen

Inga SVHC-ämnen med mer än 0,1 % w/w - SVHC-lista [REACH] per 27.06.2024.

Innehåller inte ämnen i proposition 65

Inga Proposition 65-ämnen inkluderade
<https://www.P65Warnings.ca.gov/>

Fri från konfliktmineraler

Denna produkt innehåller inga ämnen betecknade som konfliktmineraler" såsom tantal, tenn, guld eller volfram från Demokratiska republiken Kongo eller angränsande länder."