

## Brickor • hög precision

23060.0106



### Produktbeskrivning

De exakt tillverkade brickorna har ett tillägg i parallellitet på 0,05 mm.

### Material

- Värmebehandlat stål, svartoxiderat

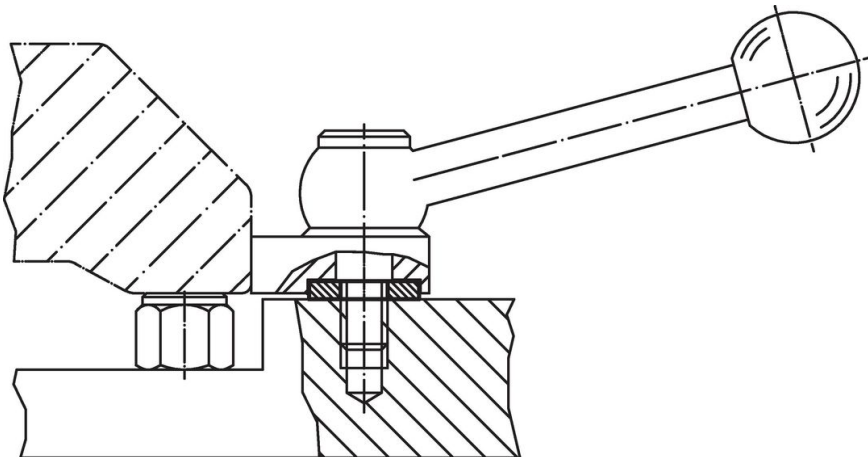
### Ritning



### Orderinformation

d <sub>1</sub>	Dimension		s	För bultar [mm]	[g]	Art.nr.
	d <sub>2</sub>	[mm]				
Värmebehandlat stål						
6,4	17		3	M6	4,6	23060.0106

### Användningsexempel



## Överensstämmelse

### RoHS-kompatibel

Överensstämmer med direktiv 2011/65/EU och direktiv 2015/863

### Innehåller inte SVHC-ämnen

Inga SVHC-ämnen med mer än 0,1 % w/w - SVHC-lista [REACH] per 27.06.2024.

### Innehåller inte ämnen i proposition 65

Inga Proposition 65-ämnen inkluderade  
<https://www.P65Warnings.ca.gov/>

### Fri från konfliktmineraler

Denna produkt innehåller inga ämnen betecknade som konfliktmineraler" såsom tantal, tenn, guld eller volfram från Demokratiska republiken Kongo eller angränsande länder."