

Plana brickor • DIN 6340 värmebehandlad
23060.0030



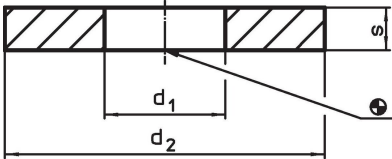
Produktbeskrivning

De plana, värmebehandlade brickorna är tillverkade enligt DIN 6340.

Material

- Värmebehandlat stål, stansad, mekaniskt hårt, fosfaterat

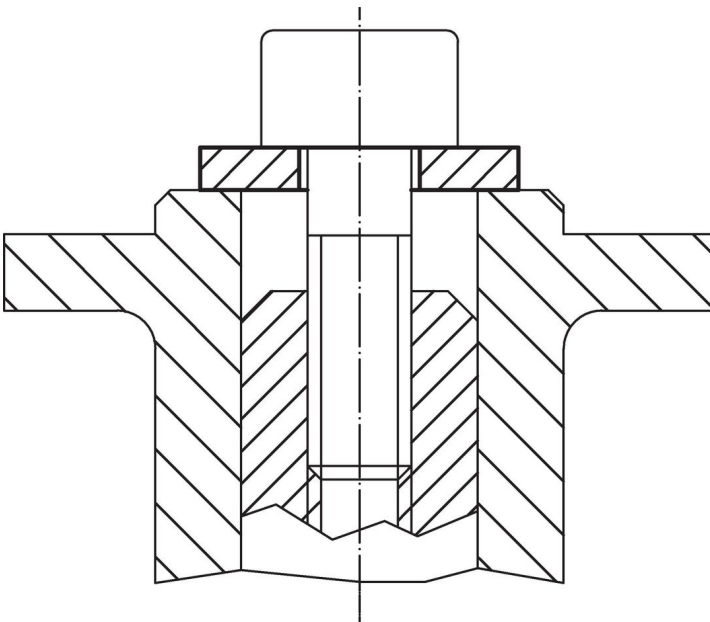
Ritning



Orderinformation

d ₁	Dimension		För bultar	[g]	Art.nr.
	d ₂	s			
31	68	10	M30	199	23060.0030

Användningsexempel



Överensstämmelse

RoHS-kompatibel

Överensstämmer med direktiv 2011/65/EU och direktiv 2015/863

Innehåller inte SVHC-ämnen

Inga SVHC-ämnen med mer än 0,1 % w/w - SVHC-lista [REACH] per 27.06.2024.

Innehåller inte ämnen i proposition 65

Inga Proposition 65-ämnen inkluderade
<https://www.P65Warnings.ca.gov/>

Fri från konfliktmineraler

Denna produkt innehåller inga ämnen betecknade som konfliktmineraler" såsom tantal, tenn, guld eller volfram från Demokratiska republiken Kongo eller angränsande länder."