

Plana brickor • DIN 6340 värmebehandlad
23060.0022



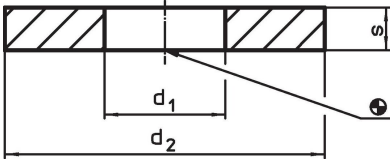
Produktbeskrivning

De plana, värmebehandlade brickorna är tillverkade enligt DIN 6340.

Material

- Värmebehandlat stål, stansad, mekaniskt hårt, fosfaterat

Ritning

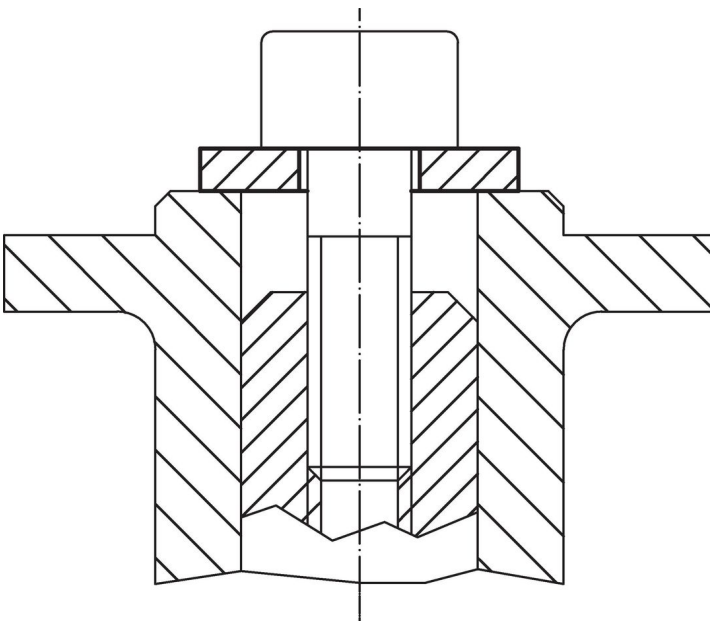


Orderinformation

d ₁	Dimension		s	För bultar	[g]	Art.nr. ¹⁾
	d ₂	[mm]		[mm]		
23	50		8	M22	86	23060.0022

¹⁾ Dimensioner inte tillgängliga i DIN standard.

Användningsexempel



Överensstämmelse

RoHS-kompatibel

Överensstämmer med direktiv 2011/65/EU och direktiv 2015/863

Innehåller inte SVHC-ämnen

Inga SVHC-ämnen med mer än 0,1 % w/w - SVHC-lista [REACH] per 27.06.2024.

Innehåller inte ämnen i proposition 65

Inga Proposition 65-ämnen inkluderade
<https://www.P65Warnings.ca.gov/>

Fri från konfliktmineraler

Denna produkt innehåller inga ämnen betecknade som konfliktmineraler" såsom tantal, tenn, guld eller volfram från Demokratiska republiken Kongo eller angränsande länder."