

Sfärisk bricka / Koniskt säte • liknande DIN 6319, rostfritt stål

23050.0708



Produktbeskrivning

Sfärisk bricka/koniskt säte används som en bricka för att kompensera icke parallella ytor.

Material

Koniskt säte

- Rostfritt stål A4

Montering

Koniska säten form D endast för slät, stängd brickyta.

För större hål används endast form G.

Kännetecken

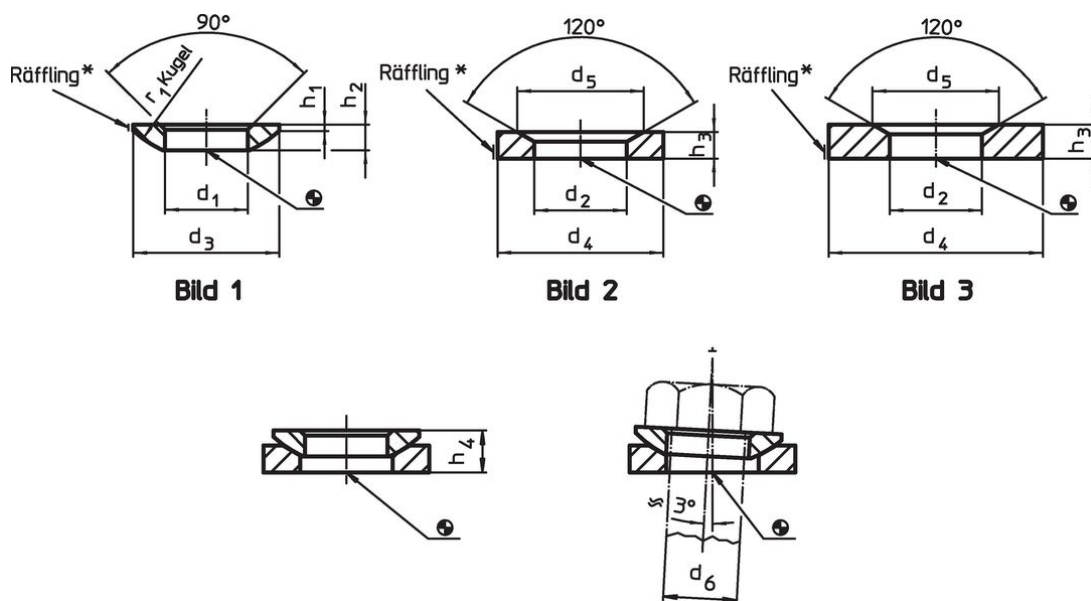
Typer av rostfritt stål A4 med märkning (räfflade) enligt ritning.

Mer information

Ytterligare produkter

- Sfärisk bricka / Koniskt säte, DIN 6319
- Sexkantsmutter, DIN 6330 (höjd 1,5 d)

Ritning



* Räfflad = material identifikation för rostfritt stål A4

Orderinformation

d ₂ H13	Dimension				För pinnbult d ₆ [mm]	För bultar d ₆ [mm]	Max. last kapacitet med statisk last max. [kN]	Vridmoment för skruvade kopplingar ¹⁾ max. [Nm]	[g]	Art.nr.
	d ₄	d ₅	h ₃	[mm]						
Koniska säten av rostfritt stål, form G – Bild 3, Rostfritt stål A4										
9,6	24	14,5	5	8	M8	12	16	15	23050.0708	

¹⁾ Vridmomentsspecifikation för skruvar med regleringsgånga, beakta i förekommande fall förbelastning, friktionskoefficient μ_{total} 0,14.

Användningsexempel



Överensstämmelse

RoHS-kompatibel

Överensstämmer med direktiv 2011/65/EU och direktiv 2015/863

Innehåller inte SVHC-ämnen

Inga SVHC-ämnen med mer än 0,1 % w/w - SVHC-lista [REACH] per 27.06.2024.

Innehåller inte ämnen i proposition 65

Inga Proposition 65-ämnen inkluderade
<https://www.P65Warnings.ca.gov/>

Fri från konfliktmineraler

Denna produkt innehåller inga ämnen betecknade som konfliktmineraler" såsom tantal, tenn, guld eller volfram från Demokratiska republiken Kongo eller angränsande länder."