

## Sfärisk bricka / Koniskt säte • liknande DIN 6319, rostfritt stål

23050.0692



### Produktbeskrivning

Sfärisk bricka/koniskt säte används som en bricka för att kompensera icke parallella ytor.

### Material

#### Koniskt säte

- Rostfritt stål A4

### Montering

Koniska säten form D endast för slät, stängd brickyta.

För större hål används endast form G.

### Kännetecken

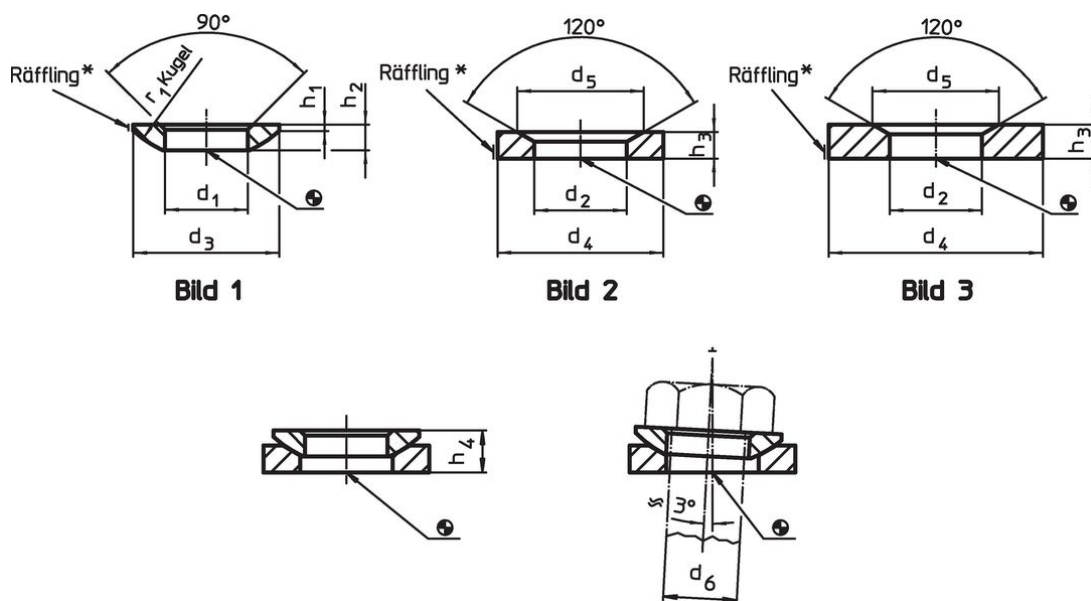
Typer av rostfritt stål A4 med märkning (räfflade) enligt ritning.

### Mer information

### Ytterligare produkter


- Sfärisk bricka / Koniskt säte, DIN 6319
- Sexkantsmutter, DIN 6330 (höjd 1,5 d)

### Ritning



\* Räfflad = material identifikation för rostfritt stål A4

### Orderinformation

| $d_2$  | Dimension | $d_5$ | $h_3$ | För pinnbult $d_6$ | För bultar $d_6$ |  | Art.nr.    |
|--|-----------|-------|-------|--------------------|------------------|---|------------|
| H13  | $d_4$     |       |       | [mm]               | [mm]             | [g]   |            |
|  | [mm]      |       |       |                    |                  |   |            |
| <b>Koniska säten av rostfritt stål, form D – Bild 2, Rostfritt stål A4</b> |           |       |       |                    |                  |   |            |
| 49   | 78        | 70    | 18    | 42                 | M42              | 362   | 23050.0692 |

## Användningsexempel



## Överensstämmelse

### RoHS-kompatibel

Överensstämmer med direktiv 2011/65/EU och direktiv 2015/863

### Innehåller inte SVHC-ämnen

Inga SVHC-ämnen med mer än 0,1 % w/w - SVHC-lista [REACH] per 27.06.2024.

### Innehåller inte ämnen i proposition 65

Inga Proposition 65-ämnen inkluderade  
<https://www.P65Warnings.ca.gov/>

### Fri från konfliktmineraler

Denna produkt innehåller inga ämnen betecknade som konfliktmineraler" såsom tantal, tenn, guld eller volfram från Demokratiska republiken Kongo eller angränsande länder."