

Sfärisk bricka / Koniskt säte • liknande DIN 6319, rostfritt stål
23050.0688



Produktbeskrivning

Sfärisk bricka/koniskt säte används som en bricka för att kompensera icke parallella ytor.

Material

Koniskt säte
• Rostfritt stål A4

Montering

Koniska säten form D endast för slät, stängd brickyta.
För större hål används endast form G.

Kännetecken

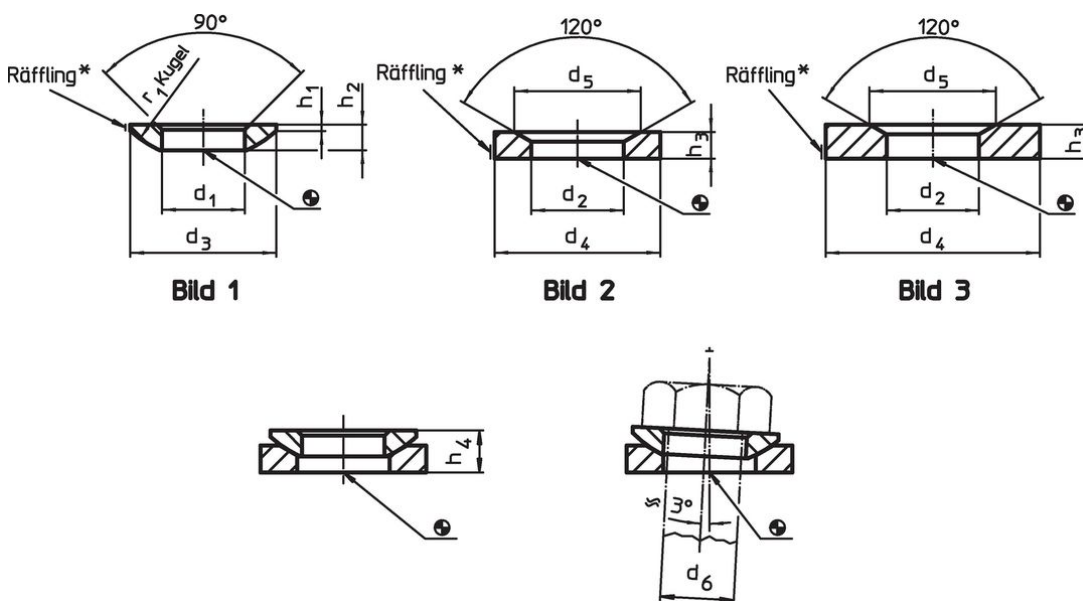
Typer av rostfritt stål A4 med märkning (räfflade) enligt ritning.

Mer information

Ytterligare produkter

- Sfärisk bricka / Koniskt säte, DIN 6319
- Sexkantsmutter, DIN 6330 (höjd 1,5 d)

Ritning



* Räfflad = material identifikation för rostfritt stål A4

Orderinformation

d ₂	Dimension	d ₅	h ₃	För pinnbult d ₆	För bultar d ₆		Art.nr.
H13	d ₄			[mm]	[mm]	[g]	
	[mm]						
Koniska säten av rostfritt stål, form D – Bild 2, Rostfritt stål A4							
42	68	60	15	36	M36	234	23050.0688

Användningsexempel



Överensstämmelse

RoHS-kompatibel

Överensstämmer med direktiv 2011/65/EU och direktiv 2015/863

Innehåller inte SVHC-ämnen

Inga SVHC-ämnen med mer än 0,1 % w/w - SVHC-lista [REACH] per 27.06.2024.

Innehåller inte ämnen i proposition 65

Inga Proposition 65-ämnen inkluderade
<https://www.P65Warnings.ca.gov/>

Fri från konfliktmineraler

Denna produkt innehåller inga ämnen betecknade som konfliktmineraler" såsom tantal, tenn, guld eller volfram från Demokratiska republiken Kongo eller angränsande länder."