

## Sfärisk bricka / Koniskt säte • liknande DIN 6319, rostfritt stål

23050.0676



### Produktbeskrivning

Sfärisk bricka/koniskt säte används som en bricka för att kompensera icke parallella ytor.

### Material

#### Koniskt säte

- Rostfritt stål A4

### Montering

Koniska säten form D endast för slät, stängd brickyta.

För större hål används endast form G.

### Kännetecken

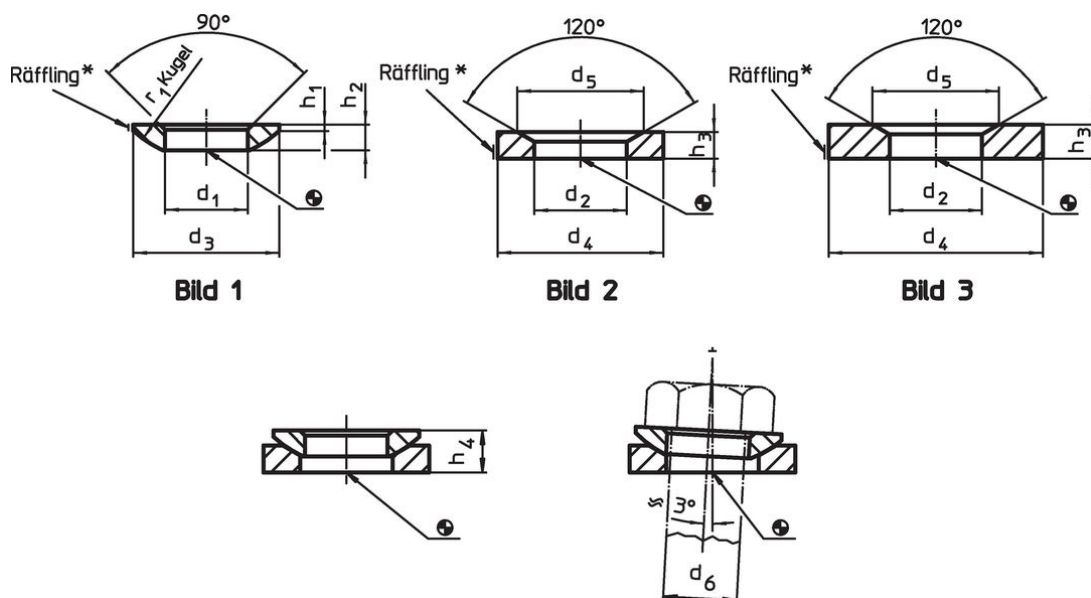
Typer av rostfritt stål A4 med märkning (räfflade) enligt ritning.

### Mer information

### Ytterligare produkter

- Sfärisk bricka / Koniskt säte, DIN 6319
- Sexkantsmutter, DIN 6330 (höjd 1,5 d)

### Ritning



\* Räfflad = material identifikation för rostfritt stål A4

### Orderinformation

d <sub>2</sub> H13	Dimension			För pinnbult d <sub>6</sub>	För bultar d <sub>6</sub>	Max. last kapacitet med statisk last max. [kN]	Vridmoment för skruvade kopplingar <sup>1)</sup> max. [Nm]	[g]	Art.nr.
	d <sub>4</sub>	d <sub>5</sub>	h <sub>3</sub>						
	[mm]			[mm]	[mm]				
<b>Koniska säten av rostfritt stål, form D – Bild 2, Rostfritt stål A4</b>									
19	30	26	6,2	16	M16	45	135	19	23050.0676

<sup>1)</sup> Vridmomentsspecifikation för skruvar med regleringsgånga, beakta i förekommande fall förbelastning, friktionskoefficient  $\mu_{total}$  0,14.

## Användningsexempel



## Överensstämmelse

### RoHS-kompatibel

Överensstämmer med direktiv 2011/65/EU och direktiv 2015/863

### Innehåller inte SVHC-ämnen

Inga SVHC-ämnen med mer än 0,1 % w/w - SVHC-lista [REACH] per 27.06.2024.

### Innehåller inte ämnen i proposition 65

Inga Proposition 65-ämnen inkluderade  
<https://www.P65Warnings.ca.gov/>

### Fri från konfliktmineraler

Denna produkt innehåller inga ämnen betecknade som konfliktmineraler" såsom tantal, tenn, guld eller volfram från Demokratiska republiken Kongo eller angränsande länder."