

## Sfärisk bricka / Koniskt säte • liknande DIN 6319, rostfritt stål

23050.0642



### Produktbeskrivning

Sfärisk bricka/koniskt säte används som en bricka för att kompensera icke parallella ytor.

### Material

**Sfärisk bricka**  
• Rostfritt stål A4

### Montering

Koniska säten form D endast för slät, stängd brickyta.

För större hål används endast form G.

### Kännetecken

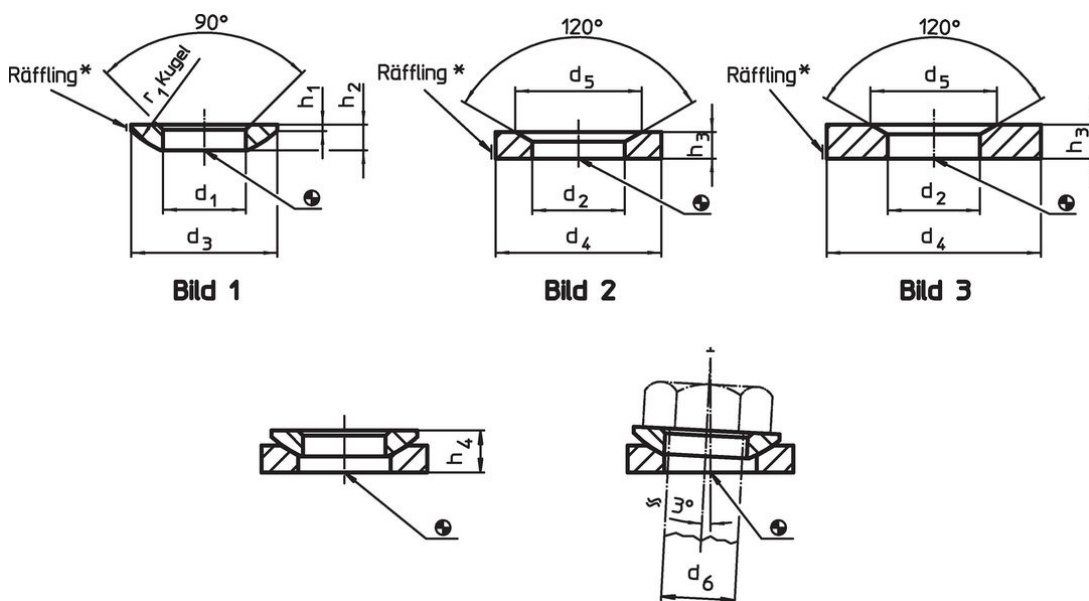
Types from stainless steel A4 with marking (knurling) according drawing.

### Mer information

### Ytterligare produkter

- Sfärisk bricka / Koniskt säte, DIN 6319
- Sexkantsmutter, DIN 6330 (höjd 1,5 d)

### Ritning



\* Räfflad = material identifikation för rostfritt stål A4

### Orderinformation

| d <sub>1</sub><br>H13  | d <sub>3</sub> | h <sub>1</sub> | Dimension              |  |  | r <sub>1</sub> | För pinnbult<br>d <sub>6</sub><br>[mm] | För bultar<br>d <sub>6</sub><br>[mm] | [g] | Art.nr.    |
|--|----------------|----------------|------------------------|--|--|----------------|--|--------------------------------------|-----|------------|
|  |                |                | h <sub>2</sub><br>[mm] | h <sub>4</sub><br>med konisksäte form D<br>~ |  |                |  |                                      |     |            |
| Sfäriska brickor av rostfritt stål, form C – Bild 1, Rostfritt stål A4 |                |                |                        |  |  |                |  |                                      |     |            |
| 43   | 78             | 6,5            | 17                     | 28,3   |  | 58             | 42                                     | M42                                  | 313 | 23050.0642 |

## Användningsexempel



## Överensstämmelse

### RoHS-kompatibel

Överensstämmer med direktiv 2011/65/EU och direktiv 2015/863

### Innehåller inte SVHC-ämnen

Inga SVHC-ämnen med mer än 0,1 % w/w - SVHC-lista [REACH] per 27.06.2024.

### Innehåller inte ämnen i proposition 65

Inga Proposition 65-ämnen inkluderade  
<https://www.P65Warnings.ca.gov/>

### Fri från konfliktmineraler

Denna produkt innehåller inga ämnen betecknade som konfliktmineraler" såsom tantal, tenn, guld eller volfram från Demokratiska republiken Kongo eller angränsande länder."