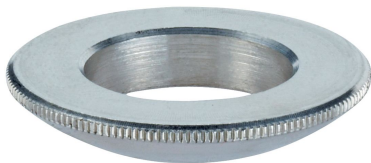


## Sfärisk bricka / Koniskt säte • liknande DIN 6319, rostfritt stål

23050.0620



### Produktbeskrivning

Sfärisk bricka/koniskt säte används som en bricka för att kompensera icke parallella ytor.

### Material

#### Sfärisk bricka

- Rostfritt stål A4

### Montering

Koniska säten form D endast för slät, stängd brickyta.

För större hål används endast form G.

### Kännetecken

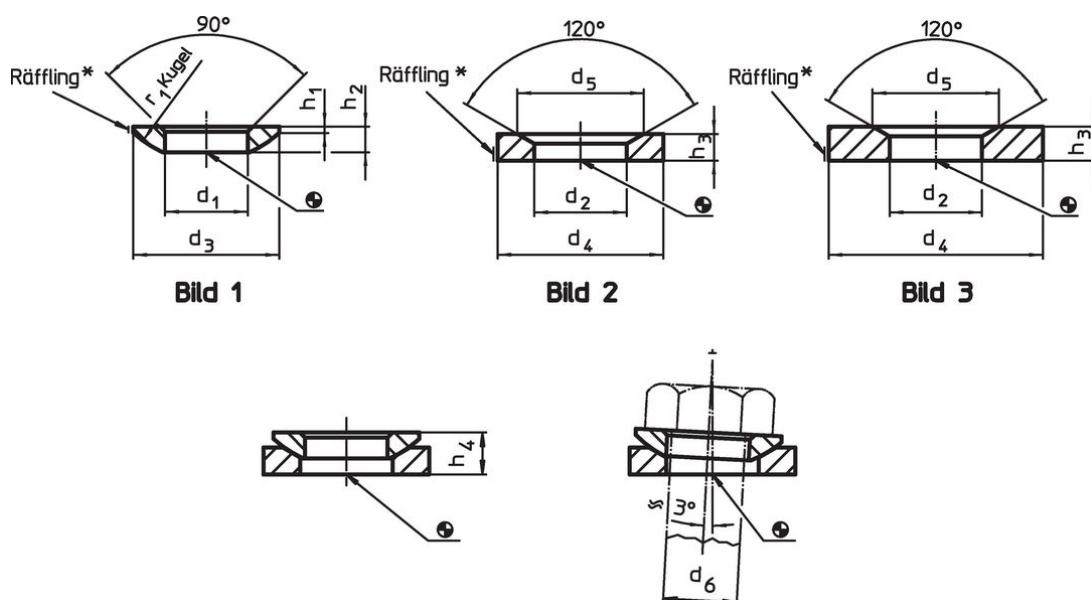
Typer av rostfritt stål A4 med märkning (räfflade) enligt ritning.

### Mer information

### Ytterligare produkter

- Sfärisk bricka / Koniskt säte, DIN 6319
- Sexkantsmutter, DIN 6330 (höjd 1,5 d)

### Ritning



\* Räfflad = material identifikation för rostfritt stål A4

### Orderinformation

d <sub>1</sub>	d <sub>3</sub>	h <sub>1</sub>	h <sub>2</sub>	Dimension		r <sub>1</sub>	För pinnbult d <sub>6</sub>	För bultar d <sub>6</sub>	Max. last kapacitet med statisk last max.	Vridmoment för skruvade kopplingar <sup>1)</sup> max.	Art.nr.	
H13				med koniskt-säte form D	med koniskt-säte form G		[mm]	[mm]	[kN]	[Nm]	[g]	
				[mm]	[mm]							
Sfäriska brickor av rostfritt stål, form C – Bild 1, Rostfritt stål A4												
21	36	2	6,3	11,6	12,1	27	20	M20	71	280	23	23050.0620

<sup>1)</sup> Vridmomentsspecifikation för skruvar med regleringsgånga, beakta i förekommande fall förbelastning, friktionskoefficient  $\mu_{\text{total}} 0,14$ .

## Användningsexempel



## Överensstämmelse

### RoHS-kompatibel

Överensstämmer med direktiv 2011/65/EU och direktiv 2015/863

### Innehåller inte SVHC-ämnen

Inga SVHC-ämnen med mer än 0,1 % w/w - SVHC-lista [REACH] per 27.06.2024.

### Innehåller inte ämnen i proposition 65

Inga Proposition 65-ämnen inkluderade  
<https://www.P65Warnings.ca.gov/>

### Fri från konfliktmineraler

Denna produkt innehåller inga ämnen betecknade som konfliktmineraler" såsom tantal, tenn, guld eller volfram från Demokratiska republiken Kongo eller angränsande länder."