

## Kompakta Sfärisk bricka / Koniskt säte • liknande DIN 6319

23050.0566



## Produktbeskrivning

Den kompakta sfäriska brickan koniskt säte är en permanent monterad komponent som erbjuder följande fördelar:

- funktionssäker
- säkrad mot isärfallande
- snabb och logisk montering
- förenklat lagerhållande
- ledat rörelseområde max. 4°.

## Material

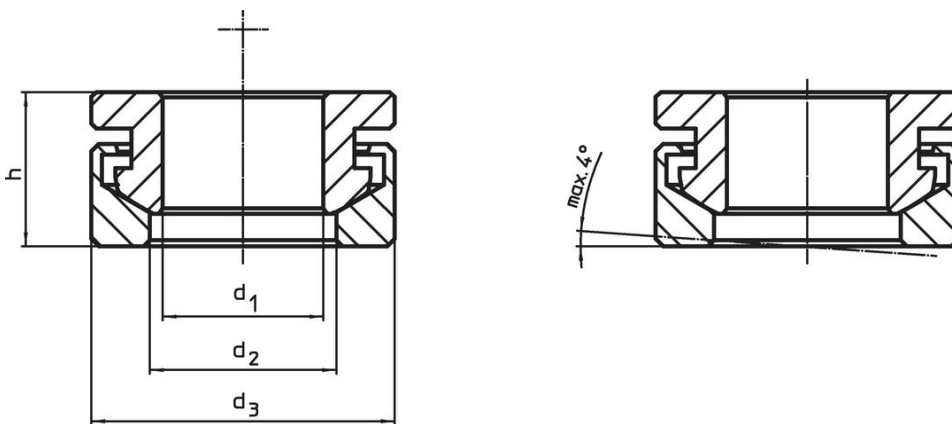
## Koniskt säte

- Rostfritt stål 1.4305


## Sfärisk bricka

- Rostfritt stål 1.4305

## Ritning

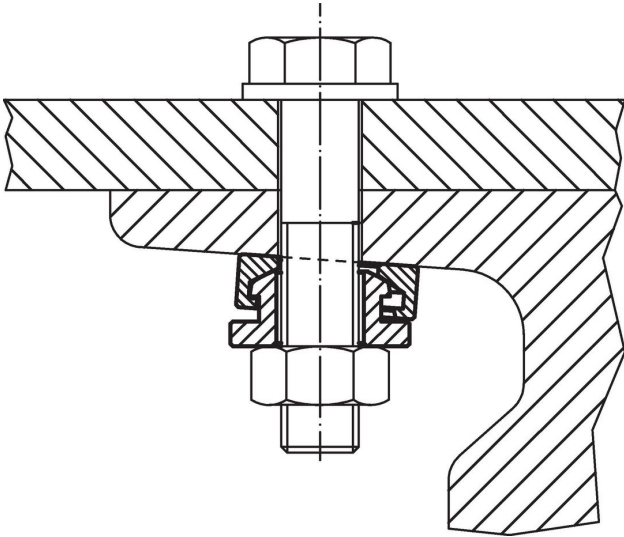


## Orderinformation

Dimension				För pinnbult $d_6$ [mm]	För bultar $d_6$ [mm]	Max. last kapacitet med statisk last max. [kN]	Vridmoment för skruvade kopplingar <sup>1)</sup> max. [Nm]	 [g]	Art.nr.
$d_1$ H13	$d_2$	$d_3$	h						
rostfritt stål									
17	19,7	32	17	16	M16	45	135	60	23050.0566

<sup>1)</sup> Vridmomentsspecifikation för skruvar med regleringsgänga, beakta i förekommande fall förbelastning, friktionskoefficient  $\mu_{\text{total}} 0,14$ .

## Användningsexempel



## Överensstämmelse

### RoHS-kompatibel

Överensstämmer med direktiv 2011/65/EU och direktiv 2015/863

### Innehåller inte SVHC-ämnen

Inga SVHC-ämnen med mer än 0,1 % w/w - SVHC-lista [REACH] per 27.06.2024.

### Innehåller inte ämnen i proposition 65

Inga Proposition 65-ämnen inkluderade  
<https://www.P65Warnings.ca.gov/>

### Fri från konfliktmineraler

Denna produkt innehåller inga ämnen betecknade som konfliktmineraler" såsom tantal, tenn, guld eller volfram från Demokratiska republiken Kongo eller angränsande länder."