

Kompakta Sfärisk bricka / Koniskt säte • liknande DIN 6319

23050.0562



Produktbeskrivning

Den kompakta sfäriska brickan koniskt säte är en permanent monterad komponent som erbjuder följande fördelar:

- funktionssäker
- säkrad mot isärfallande
- snabb och logisk montering
- förenklat lagerhållande
- ledat rörelseområde max. 4°.

Material

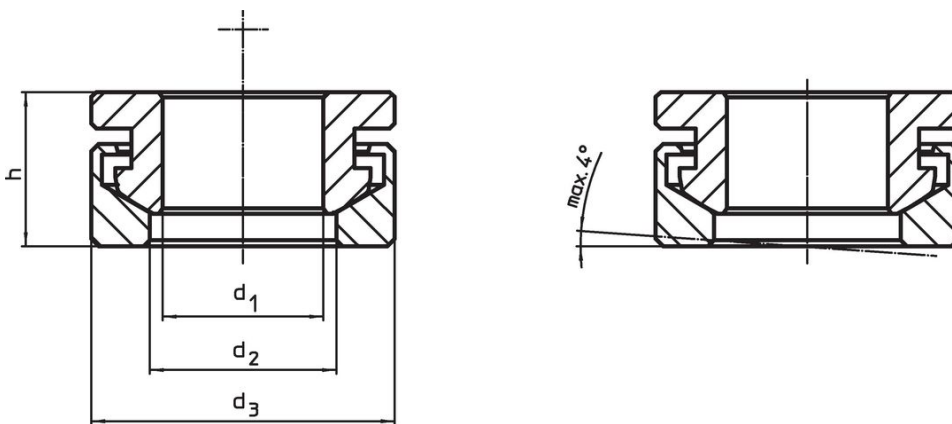
Koniskt säte

- Rostfritt stål 1.4305

Sfärisk bricka

- Rostfritt stål 1.4305

Ritning

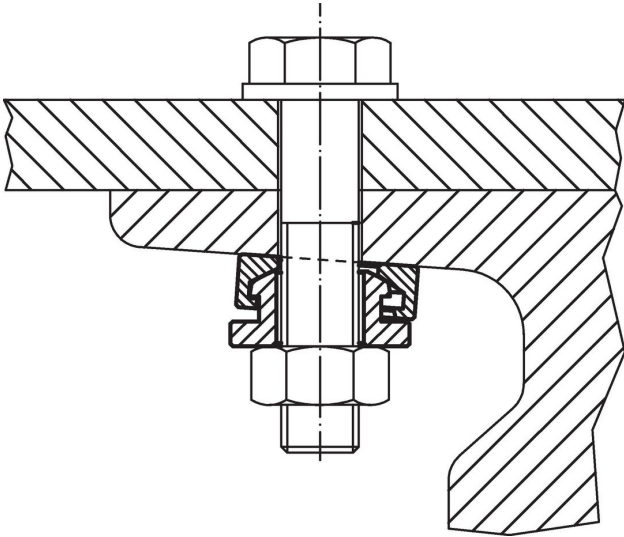


Orderinformation

Dimension				För pinnbult d_6	För bultar d_6	Max. last kapacitet med statisk last max. [kN]	Vridmoment för skruvade kopplingar ¹⁾ max. [Nm]	[g]	Art.nr.
d_1 H13	d_2	d_3	h						
[mm]				[mm]	[mm]				
13	14,8	25	13,1	12	M12	24	56	28	23050.0562

¹⁾ Vridmomentsspecifikation för skruvar med regleringsgänga, beakta i förekommande fall förbelastning, friktionskoefficient μ_{total} 0,14.

Användningsexempel



Överensstämmelse

RoHS-kompatibel

Överensstämmer med direktiv 2011/65/EU och direktiv 2015/863

Innehåller inte SVHC-ämnen

Inga SVHC-ämnen med mer än 0,1 % w/w - SVHC-lista [REACH] per 27.06.2024.

Innehåller inte ämnen i proposition 65

Inga Proposition 65-ämnen inkluderade
<https://www.P65Warnings.ca.gov/>

Fri från konfliktmineraler

Denna produkt innehåller inga ämnen betecknade som konfliktmineraler" såsom tantal, tenn, guld eller volfram från Demokratiska republiken Kongo eller angränsande länder."