

Kompakta Sfärisk bricka / Koniskt säte • liknande DIN 6319

23050.0558



Produktbeskrivning

Den kompakta sfäriska brickan koniskt säte är en permanent monterad komponent som erbjuder följande fördelar:

- funktionssäker
- säkrad mot isärfallande
- snabb och logisk montering
- förenklat lagerhållande
- ledat rörelseområde max. 4°.

Material

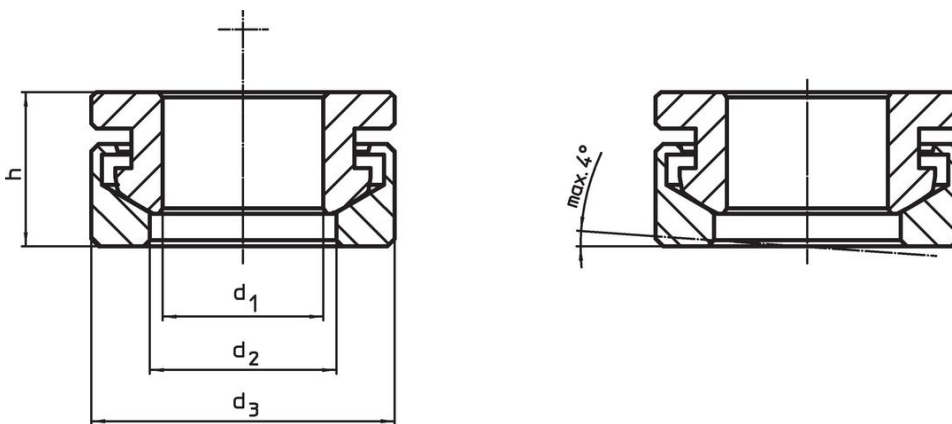
Koniskt säte

- Rostfritt stål 1.4305

Sfärisk bricka

- Rostfritt stål 1.4305

Ritning

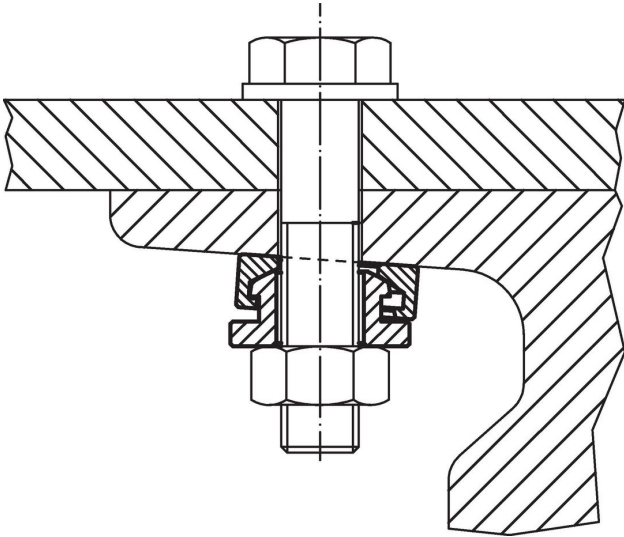


Orderinformation

d ₁ H13	Dimension			För pinnbult d ₆ [mm]	För bultar d ₆ [mm]	Max. last kapacitet med statisk last max. [kN]	Vridmoment för skruvade kopplingar ¹⁾ max. [Nm]	[g]	Art.nr.
	d ₂	d ₃	h						
	[mm]								
rostfritt stål									
8,4	9,7	17	8,5	8	M8	12	16	9,1	23050.0558

¹⁾ Vridmomentsspecifikation för skruvar med regleringsgänga, beakta i förekommande fall förbelastning, friktionskoefficient $\mu_{\text{total}} 0,14$.

Användningsexempel



Överensstämmelse

RoHS-kompatibel

Överensstämmer med direktiv 2011/65/EU och direktiv 2015/863

Innehåller inte SVHC-ämnen

Inga SVHC-ämnen med mer än 0,1 % w/w - SVHC-lista [REACH] per 27.06.2024.

Innehåller inte ämnen i proposition 65

Inga Proposition 65-ämnen inkluderade
<https://www.P65Warnings.ca.gov/>

Fri från konfliktmineraler

Denna produkt innehåller inga ämnen betecknade som konfliktmineraler" såsom tantal, tenn, guld eller volfram från Demokratiska republiken Kongo eller angränsande länder."