

Kompakta Sfärisk bricka / Koniskt säte • liknande DIN 6319

23050.0556



Produktbeskrivning

Den kompakta sfäriska brickan koniskt säte är en permanent monterad komponent som erbjuder följande fördelar:

- funktionssäker
- säkrad mot isärfallande
- snabb och logisk montering
- förenklat lagerhållande
- ledat rörelseområde max. 4°.

Material

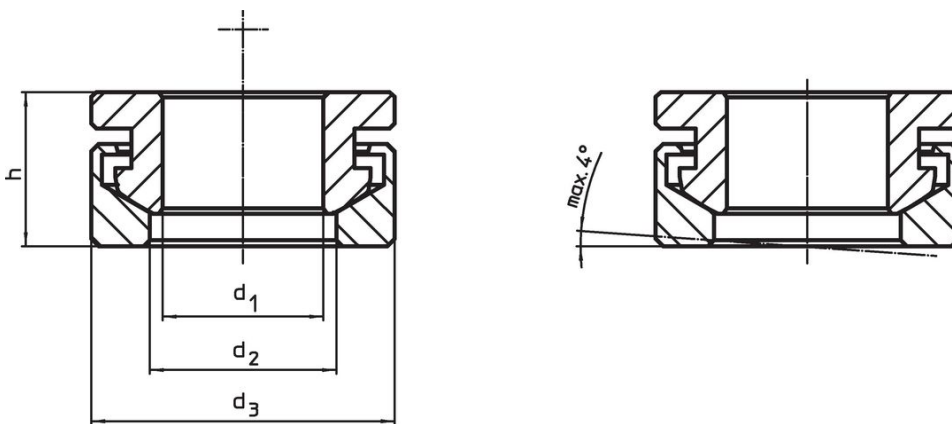
Koniskt säte

- Rostfritt stål 1.4305

Sfärisk bricka

- Rostfritt stål 1.4305

Ritning

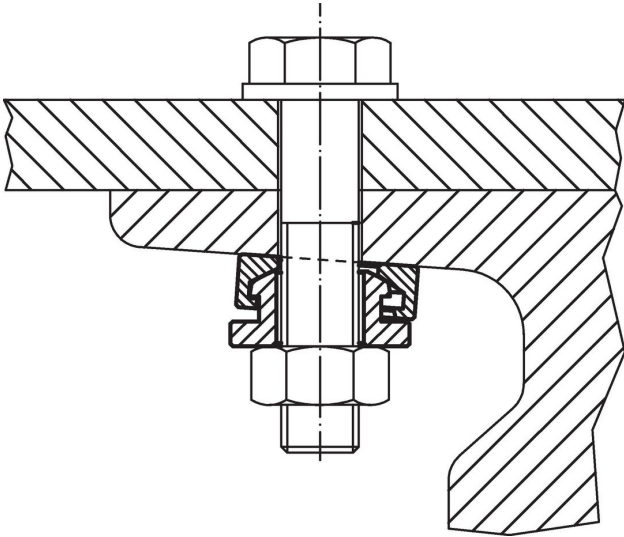


Orderinformation

Dimension				För pinnbult	För bultar	Max. last kapacitet med statisk last	Vridmoment för skruvade kopplingar ¹⁾		Art.nr.
d ₁	d ₂	d ₃	h	d ₆	d ₆	max.	max.	[g]	
[mm]				[mm]	[mm]	[kN]	[Nm]		
H13									
6,4	7,4	13	7	6	M6	6	6	4	23050.0556

¹⁾ Vridmomentspecifikation för skruvar med regleringsgänga, beakta i förekommande fall förbelastning, friktionskoefficient $\mu_{\text{total}} 0,14$.

Användningsexempel



Överensstämmelse

RoHS-kompatibel

Överensstämmer med direktiv 2011/65/EU och direktiv 2015/863

Innehåller inte SVHC-ämnen

Inga SVHC-ämnen med mer än 0,1 % w/w - SVHC-lista [REACH] per 27.06.2024.

Innehåller inte ämnen i proposition 65

Inga Proposition 65-ämnen inkluderade
<https://www.P65Warnings.ca.gov/>

Fri från konfliktmineraler

Denna produkt innehåller inga ämnen betecknade som konfliktmineraler" såsom tantal, tenn, guld eller volfram från Demokratiska republiken Kongo eller angränsande länder."