

Kompakta Sfäriska bricka / Koniskt säte • liknande DIN 6319

23050.0512



Produktbeskrivning

Den kompakta sfäriska brickan koniskt säte är en permanent monterad komponent som erbjuder följande fördelar:

- funktionssäker
- säkrad mot isärfallande
- snabb och logisk montering
- förenklat lagerhållande
- ledat rörelseområde max. 4°.

Material

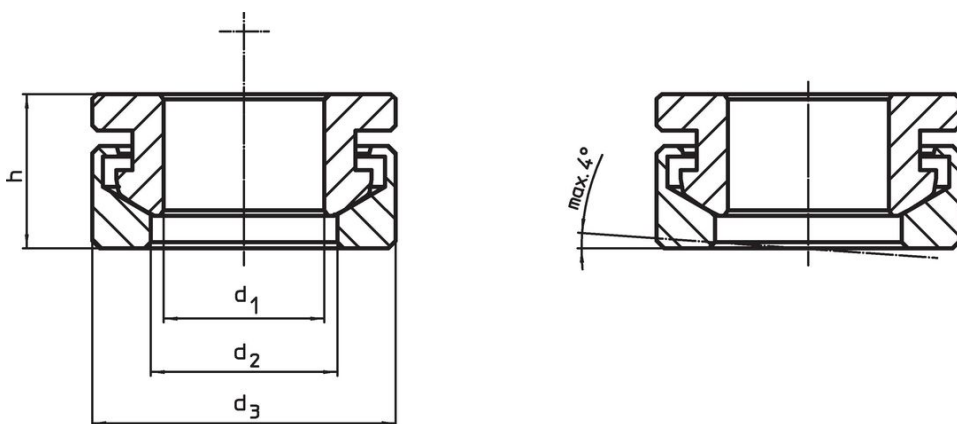
Koniskt säte

- Värmebehandlat stål

Sfäriska bricka

- Sätthärdat stål, sätthärdat

Ritning

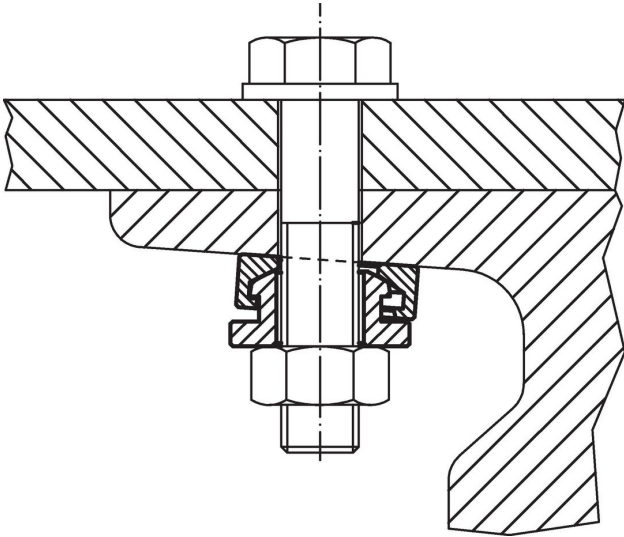


Orderinformation

Dimension				För pinnbult d ₆	För bultar d ₆	Max. last kapacitet med statisk last max.	Vridmoment för skruvade kopplingar ¹⁾ max.	[g]	Art.nr.
d ₁ H13	d ₂	d ₃	h						
Värmebehandlat stål									
13	14,8	25	13,1	12	M12	38	82	28	23050.0512

¹⁾ Vridmomentsspecifikation för skruvar med regleringsgänga, beakta i förekommande fall förbelastning, friktionskoefficient $\mu_{\text{total}} 0,14$.

Användningsexempel



Överensstämmelse

RoHS-kompatibel

Innehåller bly - överensstämmer enligt undantag 6a / 6b / 6c

Innehåller SVHC-ämnen >0,1 % w/w

Innehåller bly - SVHC-lista [REACH] per 27.06.2024.

Innehåller proposition 65-ämnen



Bly kan orsaka cancer och reproduktionsskador vid exponering
<https://www.P65Warnings.ca.gov/>

Fri från konfliktmineraler

Denna produkt innehåller inga ämnen betecknade som konfliktmineraler" såsom tantal, tenn, guld eller volfram från Demokratiska republiken Kongo eller angränsande länder."