

Sfärisk bricka / Koniskt säte • liknande DIN 6319, rostfritt stål

23050.0324



Produktbeskrivning

Sfärisk bricka/koniskt säte används som en bricka för att kompensera icke parallella ytor.

Material

Sfärisk bricka

- Rostfritt stål 1.4305

Montering

Koniska säten form D endast för slät, stängd brickyta.

För större hål används endast form G.

Kännetecken

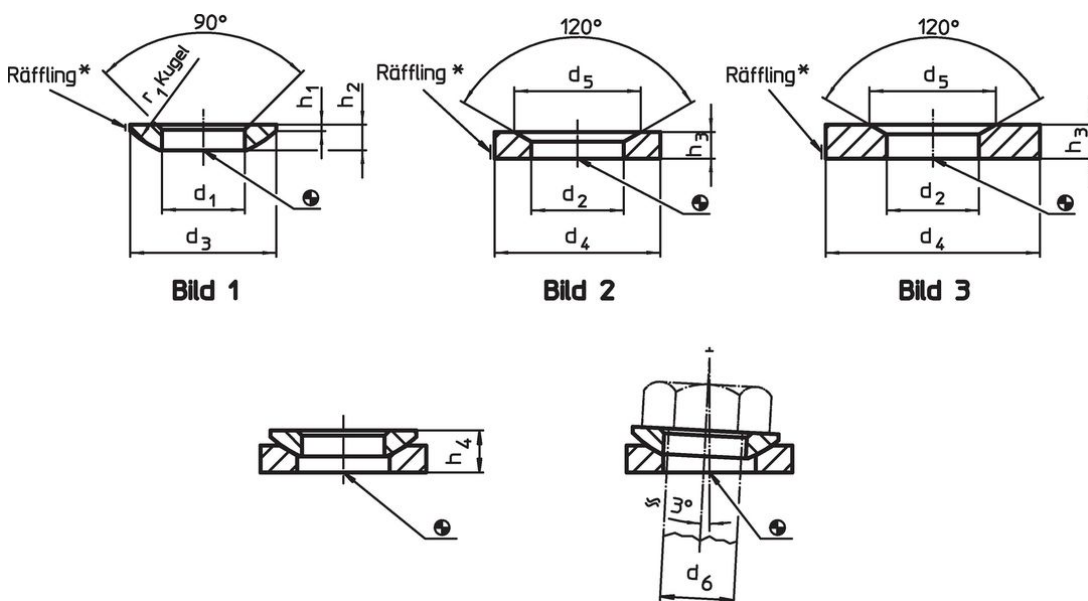
Typer av rostfritt stål A4 med märkning (räfflade) enligt ritning.

Mer information

Ytterligare produkter

- Sfärisk bricka / Koniskt säte, DIN 6319
- Sexkantsmutter, DIN 6330 (höjd 1,5 d)

Ritning



* Räfflad = material identifikation för rostfritt stål A4

Orderinformation

Dimension							För pinnbult d_6	För bultar d_6	Max. last kapacitet med statisk last max.	Vridmoment för skruvade kopplingar ¹⁾ max.	Art.nr.	
d_1 H13	d_3	h_1	h_2	med koniskt- säte form D ~ [mm]	med koniskt - säte form G ~ [mm]	r_1						Max. last kapacitet med statisk last max. [kN]
Sfäriska brickor av rostfritt stål, form C – Bild 1, Rostfritt stål 1.4305												
25	44	2,4	8,2	14,9	15,4	32	24	M24	105	455	46	23050.0324

¹⁾ Vridmomentsspecifikation för skruvar med regleringsgånga, beakta i förekommande fall förbelastning, friktionskoefficient $\mu_{\text{total}} 0,14$.

Användningsexempel



Överensstämmelse

RoHS-kompatibel

Överensstämmer med direktiv 2011/65/EU och direktiv 2015/863

Innehåller inte SVHC-ämnen

Inga SVHC-ämnen med mer än 0,1 % w/w - SVHC-lista [REACH] per 27.06.2024.

Innehåller inte ämnen i proposition 65

Inga Proposition 65-ämnen inkluderade
<https://www.P65Warnings.ca.gov/>

Fri från konfliktmineraler

Denna produkt innehåller inga ämnen betecknade som konfliktmineraler" såsom tantal, tenn, guld eller volfram från Demokratiska republiken Kongo eller angränsande länder."