

Sfärisk bricka / Koniskt säte • liknande DIN 6319, rostfritt stål

23050.0320



Produktbeskrivning

Sfärisk bricka/koniskt säte används som en bricka för att kompensera icke parallella ytor.

Material

Sfärisk bricka

- Rostfritt stål 1.4305

Montering

Koniska säten form D endast för slät, stängd brickyta.

För större hål används endast form G.

Kännetecken

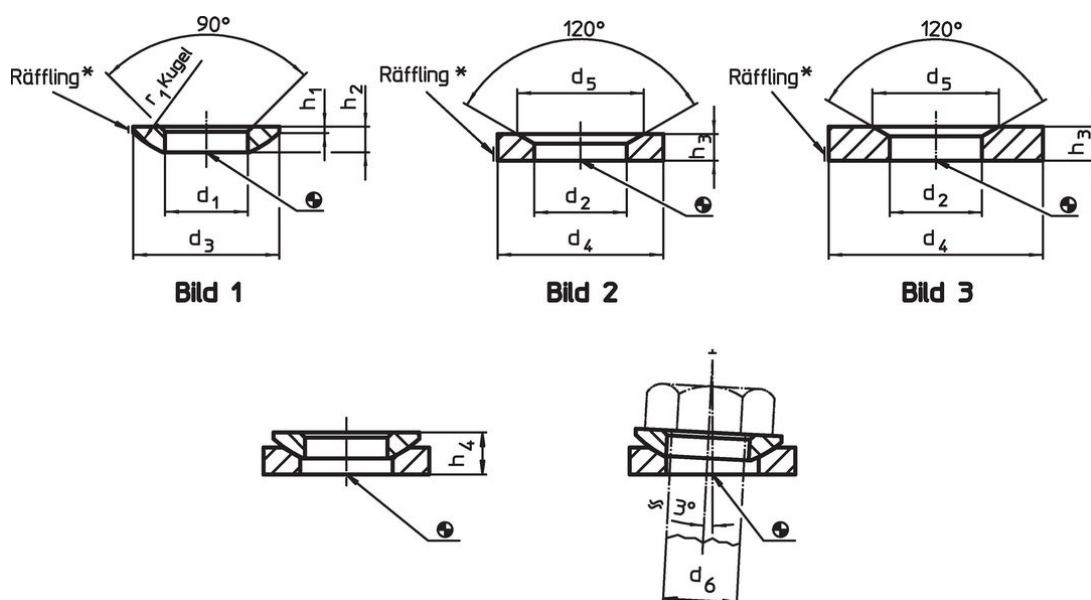
Types from stainless steel A4 with marking (knurling) according drawing.

Mer information

Ytterligare produkter

- Sfärisk bricka / Koniskt säte, DIN 6319
- Sexkantsmutter, DIN 6330 (höjd 1,5 d)

Ritning



* Räfflad = material identifikation för rostfritt stål A4

Orderinformation

Dimension		Dimension		Dimension		För pinnbult d_6	För bultar d_6	Max. last kapacitet med statisk last max.	Vridmoment för skruvade kopplingar ¹⁾ max.	Art.nr.		
d_1	d_3	h_1	h_2	h_4	r_1							
H13				med koniskt- säte form D	med koniskt - säte form G	[mm]	[mm]	[kN]	[Nm]	[g]		
				~	~							
Sfäriska brickor av rostfritt stål, form C – Bild 1, Rostfritt stål 1.4305												
21	36	2	6,3	11,6	12,1	27	20	M20	71	280	23	23050.0320

¹⁾ Vridmomentsspecifikation för skruvar med regleringsgänga, beakta i förekommande fall förbelastning, friktionskoefficient μ_{total} 0,14.

Användningsexempel



Överensstämmelse

RoHS-kompatibel

Överensstämmer med direktiv 2011/65/EU och direktiv 2015/863

Innehåller inte SVHC-ämnen

Inga SVHC-ämnen med mer än 0,1 % w/w - SVHC-lista [REACH] per 23.01.2024.

Innehåller inte ämnen i proposition 65

Inga Proposition 65-ämnen inkluderade
<https://www.P65Warnings.ca.gov/>

Fri från konfliktmineraler

Denna produkt innehåller inga ämnen betecknade som konfliktmineraler" såsom tantal, tenn, guld eller volfram från Demokratiska republiken Kongo eller angränsande länder."