

## Sfärisk bricka / Koniskt säte • DIN 6319

23050.0164



### Produktbeskrivning

Sfärisk bricka/koniskt säte används som en bricka för att kompensera icke parallella ytor.

### Material

#### Koniskt säte

- Sätthärdat stål, sätthärdad, manganfosfat behandlat

### Montering

Koniska säten form D endast för slät, stängd brickyta.

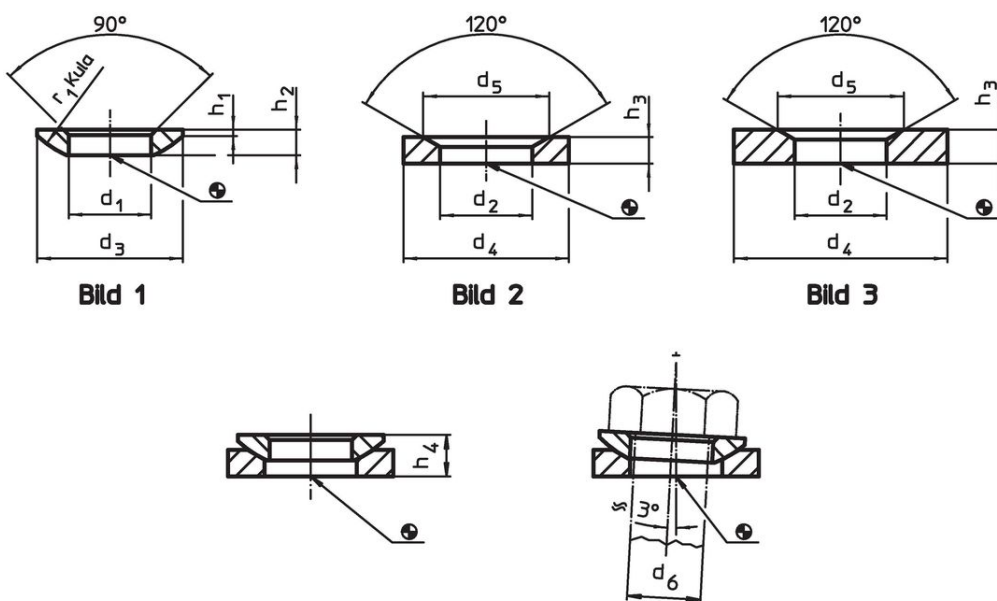
För större hål används endast form G.

### Mer information

### Ytterligare produkter

- Sfärisk bricka / Koniskt säte, liknande DIN 6319, rostfritt stål
- Sexkantsmutter, DIN 6330 (höjd 1,5 d)

### Ritning



### Orderinformation

d <sub>2</sub> H13	Dimension			För pinnbult d <sub>6</sub> [mm]	För bultar d <sub>6</sub> [mm]	Max. last kapacitet med statisk last <sup>1)</sup> max. [kN]	Vridmoment för skruvade kopplingar <sup>1) 2)</sup> max. [Nm]	[g]	Art.nr. <sup>3)</sup>
	d <sub>4</sub>	d <sub>5</sub>	h <sub>3</sub>						
	[mm]								
<b>Koniskt säte av sätthärdat, form D – Bild 2</b>									
75	120	110	30	64	M64	1269	14762	1430	23050.0164

<sup>1)</sup> Siffrorna är teoretiska

<sup>2)</sup> Vridmomentsspecifikation för skruvar med regleringsgänga, beakta i förekommande fall förbelastning, friktionskoefficient  $\mu_{\text{total}} 0,14$ .

<sup>3)</sup> Dimensioner inte tillgängliga i DIN standard.

## Användningsexempel



## Överensstämmelse

### RoHS-kompatibel

Överensstämmer med direktiv 2011/65/EU och direktiv 2015/863

### Innehåller inte SVHC-ämnen

Inga SVHC-ämnen med mer än 0,1 % w/w - SVHC-lista [REACH] per 27.06.2024.

### Innehåller inte ämnen i proposition 65

Inga Proposition 65-ämnen inkluderade  
<https://www.P65Warnings.ca.gov/>

### Fri från konfliktmineraler

Denna produkt innehåller inga ämnen betecknade som konfliktmineraler" såsom tantal, tenn, guld eller volfram från Demokratiska republiken Kongo eller angränsande länder."