

Sfärisk bricka / Koniskt säte • DIN 6319

23050.0130



Produktbeskrivning

Sfärisk bricka/koniskt säte används som en bricka för att kompensera icke parallella ytor.

Material

Koniskt säte

- Sätthärdat stål, sätthärdad, manganfosfat behandlat

Montering

Koniska säten form D endast för slät, stängd brickyta.

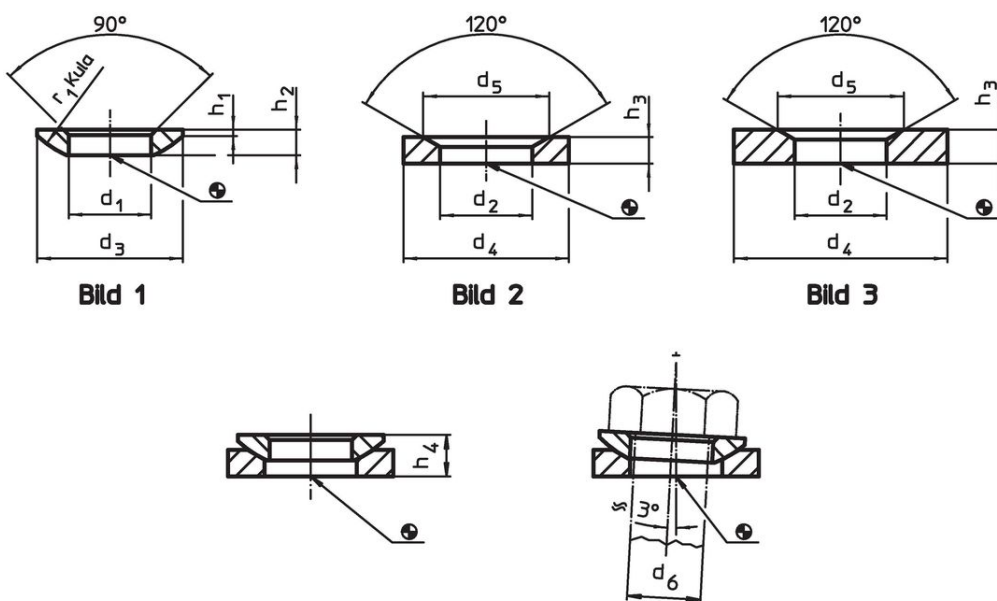
För större hål används endast form G.

Mer information

Ytterligare produkter

- Sfärisk bricka / Koniskt säte, liknande DIN 6319, rostfritt stål
- Sexkantsmutter, DIN 6330 (höjd 1,5 d)

Ritning



Orderinformation

d ₂ H13	Dimension			För pinnbult d ₆ [mm]	För bultar d ₆ [mm]	Max. last kapacitet med statisk last max. [kN]	Vridmoment för skruvade kopplingar ¹⁾ max. [Nm]	[g]	Art.nr.
	d ₄	d ₅	h ₃						
	[mm]								
Koniskt säte av sätthärdat, form D – Bild 2									
35	56	49	12	30	M30	269	1355	125	23050.0130

¹⁾ Vridmomentsspecifikation för skruvar med regleringsgånga, beakta i förekommande fall förbelastning, friktionskoefficient $\mu_{\text{total}} 0,14$.

Användningsexempel



Överensstämmelse

RoHS-kompatibel

Innehåller bly - överensstämmer enligt undantag 6a / 6b / 6c

Innehåller SVHC-ämnen >0,1 % w/w

Innehåller bly - SVHC-lista [REACH] per 23.01.2024

Innehåller proposition 65-ämnen



Bly kan orsaka cancer och reproduktionsskador vid exponering
<https://www.P65Warnings.ca.gov/>

Fri från konfliktmineraler

Denna produkt innehåller inga ämnen betecknade som konfliktmineraler" såsom tantal, tenn, guld eller volfram från Demokratiska republiken Kongo eller angränsande länder."