

## Sfärisk bricka / Koniskt säte • DIN 6319

23050.0114



### Produktbeskrivning

Sfärisk bricka/koniskt säte används som en bricka för att kompensera icke parallella ytor.

### Material

#### Koniskt säte

- Sätthärdat stål, sätthärdad, manganfosfat behandlat

### Montering

Koniska säten form D endast för slät, stängd brickyta.

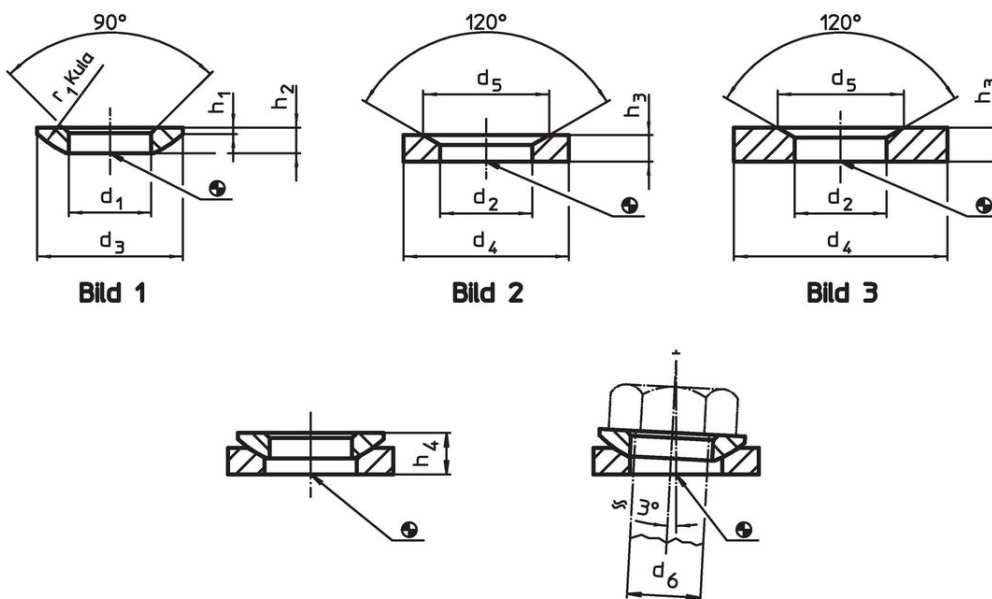
För större hål används endast form G.

### Mer information

### Ytterligare produkter

- Sfärisk bricka / Koniskt säte, liknande DIN 6319, rostfritt stål
- Sexkantsmutter, DIN 6330 (höjd 1,5 d)

### Ritning



### Orderinformation

d <sub>2</sub> H13	Dimension			För pinnbult d <sub>6</sub> [mm]	För bultar d <sub>6</sub> [mm]	Max. last kapacitet med statisk last max. [kN]	Vridmoment för skruvade kopplingar <sup>1)</sup> max. [Nm]	[g]	Art.nr.
	d <sub>4</sub>	d <sub>5</sub>	h <sub>3</sub>						
	[mm]								
<b>Koniskt säte av sätthärdat, form D – Bild 2</b>									
16,5	28	24,8	5,6	14	M14	53	130	15	23050.0114

<sup>1)</sup> Vridmomentsspecifikation för skruvar med regleringsgänga, beakta i förekommande fall förbelastning, friktionskoefficient  $\mu_{\text{total}} 0,14$ .

## Användningsexempel



## Överensstämmelse

### RoHS-kompatibel

Innehåller bly - överensstämmer enligt undantag 6a / 6b / 6c

### Innehåller SVHC-ämnen >0,1 % w/w

Innehåller bly - SVHC-lista [REACH] per 27.06.2024.

### Innehåller proposition 65-ämnen



Bly kan orsaka cancer och reproduktionsskador vid exponering  
<https://www.P65Warnings.ca.gov/>

### Fri från konfliktmineraler

Denna produkt innehåller inga ämnen betecknade som konfliktmineraler" såsom tantal, tenn, guld eller volfram från Demokratiska republiken Kongo eller angränsande länder."