

## Sfärisk bricka / Koniskt säte • DIN 6319

23050.0039



### Produktbeskrivning

Sfärisk bricka/koniskt säte används som en bricka för att kompensera icke parallella ytor.

### Material

#### Sfärisk bricka

- Sätthärdat stål, sätthärdad, manganfosfat behandlat

### Montering

Koniska säten form D endast för slät, stängd brickyta.

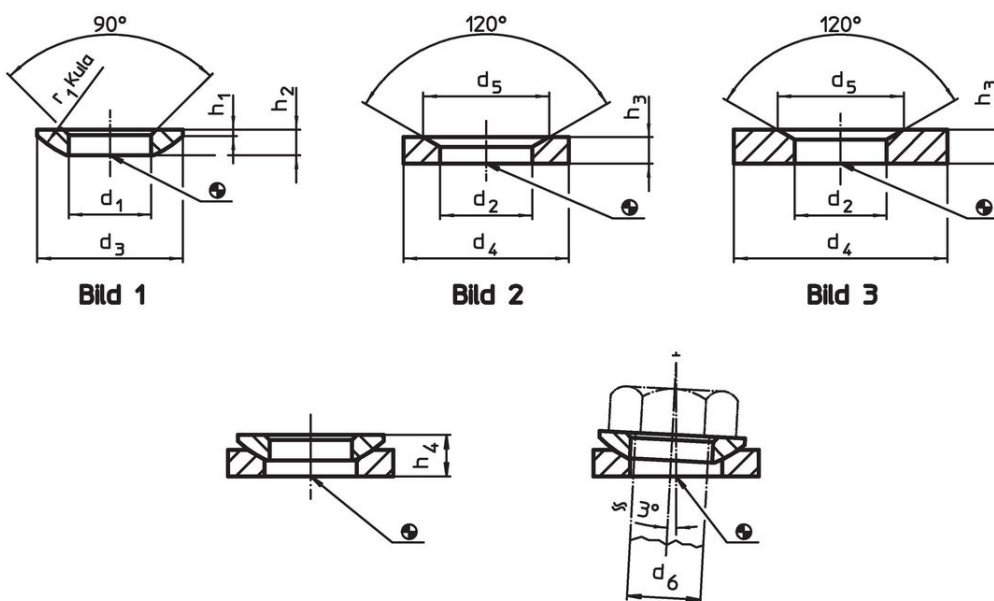
För större hål används endast form G.

### Mer information

#### Ytterligare produkter

- Sfärisk bricka / Koniskt säte, liknande DIN 6319, rostfritt stål
- Sexkantsmutter, DIN 6330 (höjd 1,5 d)

### Ritning



### Orderinformation

Dimension		För pinnbult $d_6$	För bultar $d_6$	Max. last kapacitet med statisk last <sup>1)</sup> max.	Vridmoment för skruvade kopplingar <sup>1) 2)</sup> max.	Art.nr. <sup>3)</sup>					
$d_1$ H13	$d_3$						$h_1$	$h_2$	$h_4$ med koniskt- säte form D	$r_1$	[mm]
Sfärisk bricka av stålsätthärdat stål form C – Bild 1											
40	75	5,6	16	26,8	54	39	M39	460	3276	280	23050.0039

<sup>1)</sup> Siffrorna är teoretiska

<sup>2)</sup> Vridmomentsspecifikation för skruvar med regleringsgånga, beakta i förekommande fall förbelastning, friktionskoefficient  $\mu_{total}$  0,14.

<sup>3)</sup> Dimensioner inte tillgängliga i DIN standard.

Användningsexempel



## Överensstämmelse

### RoHS-kompatibel

Överensstämmer med direktiv 2011/65/EU och direktiv 2015/863

### Innehåller inte SVHC-ämnen

Inga SVHC-ämnen med mer än 0,1 % w/w - SVHC-lista [REACH] per 23.01.2024.

### Innehåller inte ämnen i proposition 65

Inga Proposition 65-ämnen inkluderade  
<https://www.P65Warnings.ca.gov/>

### Fri från konfliktmineraler

Denna produkt innehåller inga ämnen betecknade som konfliktmineraler" såsom tantal, tenn, guld eller volfram från Demokratiska republiken Kongo eller angränsande länder."