

Sfärisk bricka / Koniskt säte • DIN 6319

23050.0008



Produktbeskrivning

Sfärisk bricka/koniskt säte används som en bricka för att kompensera icke parallella ytor.

Material

Sfärisk bricka

- Sätthärdat stål, sätthärdad, manganfosfat behandlat

Montering

Koniska säten form D endast för slät, stängd brickyta.

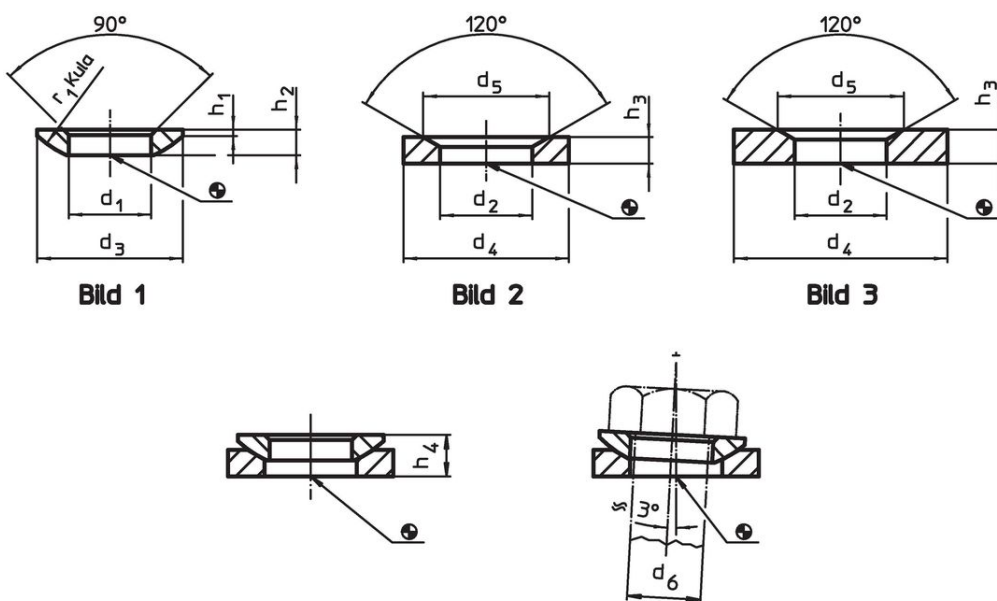
För större hål används endast form G.

Mer information

Ytterligare produkter

- Sfärisk bricka / Koniskt säte, liknande DIN 6319, rostfritt stål
- Sexkantsmutter, DIN 6330 (höjd 1,5 d)

Ritning



Orderinformation

d ₁	d ₃	h ₁	Dimension		r ₁	För pinnbult d ₆	För bultar d ₆	Max. last kapacitet med statisk last max.	Vridmoment för skruvade kopplingar ¹⁾ max.		Art.nr.	
H13			h ₂	h ₄ med koniskt säte form D ~ med koniskt säte form G ~		[mm]	[mm]	[kN]	[Nm]	[g]		
Sfärisk bricka av stål-sätthärdat stål form C – Bild 1												
8,4	17	0,6	3,2	5,6	7,1	12	8	M8	17	25	2,8	23050.0008

¹⁾ Vridmomentsspecifikation för skruvar med regleringsgänga, beakta i förekommande fall förbelastning, friktionskoefficient $\mu_{\text{total}} 0,14$.

Användningsexempel



Överensstämmelse

RoHS-kompatibel

Överensstämmer med direktiv 2011/65/EU och direktiv 2015/863

Innehåller inte SVHC-ämnen

Inga SVHC-ämnen med mer än 0,1 % w/w - SVHC-lista [REACH] per 27.06.2024.

Innehåller inte ämnen i proposition 65

Inga Proposition 65-ämnen inkluderade
<https://www.P65Warnings.ca.gov/>

Fri från konfliktmineraler

Denna produkt innehåller inga ämnen betecknade som konfliktmineraler" såsom tantal, tenn, guld eller volfram från Demokratiska republiken Kongo eller angränsande länder."