

Pinnbult • DIN 6379 b längre för T-spårsmutter

23040.0627



Produktbeskrivning

Pinnbult som kombineras med T-spårsmutter DIN 508 (EH 23010./23020), och mutter DIN 6330 (EH 23070.) och bricka DIN 6340 (EH 23060.) blir en komplett uppspanningsbult. Dessa pinnbultar är karakteriserade av valsad tråd.

Material

- Värmebehandlat stål

Mer information

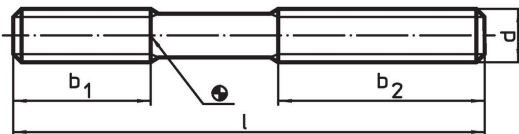
Referens

Vridmoment och hållfasthet, se tillägg - Tekniska Data-

Ytterligare produkter

- Muttrar för T-spår, DIN 508
- Pinnbult, DIN 6379, för T-spårsmutter
- Pinnbult, med invändig sexkant, liknande DIN 6379, för T-spårsmutter
- Plana brickor, DIN 6340 värmebehandlad
- Sexkantsmutter, DIN 6330 (höjd 1,5 d)

Ritning

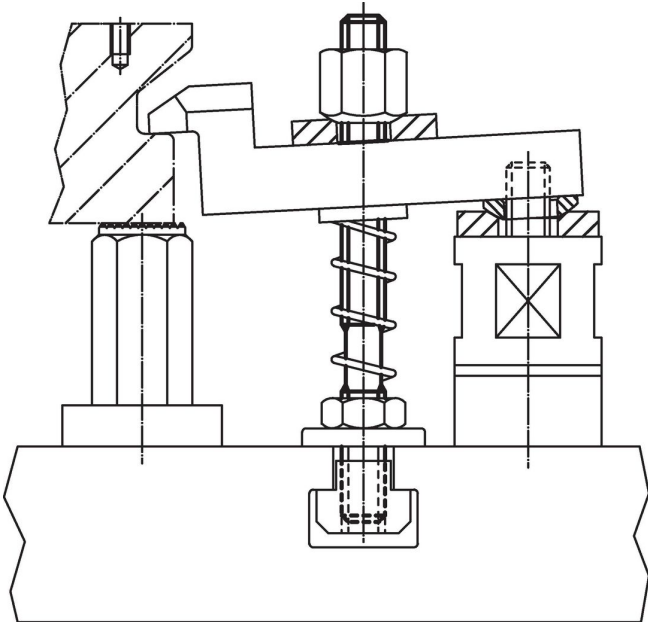


Orderinformation

d	Dimension		b ₁	b ₂	[g]	Art.nr.
	l	[mm]				
kvalitet 10.9						
M12	200		30	122	140	23040.0627

Användningsexempel





Överensstämmelse

RoHS-kompatibel

Överensstämmer med direktiv 2011/65/EU och direktiv 2015/863

Innehåller inte SVHC-ämnen

Inga SVHC-ämnen med mer än 0,1 % w/w - SVHC-lista [REACH] per 23.01.2024.

Innehåller inte ämnen i proposition 65

Inga Proposition 65-ämnen inkluderade
<https://www.P65Warnings.ca.gov/>

Fri från konfliktmineraler

Denna produkt innehåller inga ämnen betecknade som konfliktmineraler" såsom tantal, tenn, guld eller volfram från Demokratiska republiken Kongo eller angränsande länder."