

Muttrar för T-spår · rhombus

23020.0920



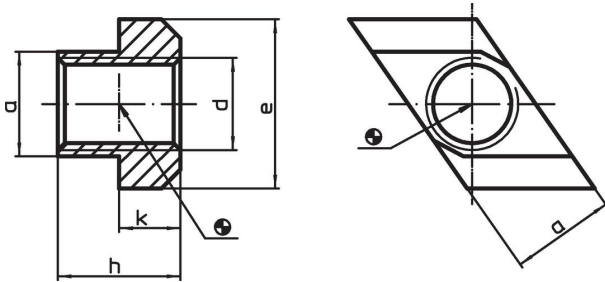
Produktbeskrivning

T-spårs mutter "rhombus" behöver inte skjutas in från början av spåret, den kan placeras direkt i spåret.

Material

- Värmebehandlat stål, svartoxiderat

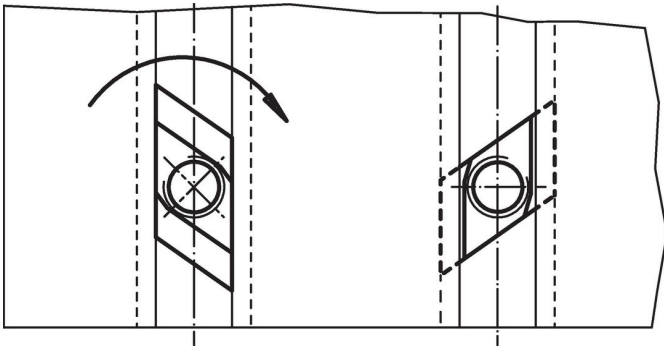
Ritning



Orderinformation

T-spår storlek [mm]	Dimension [mm]					[g]	Art.nr.
	d	a	e	h	k		
42	M36	41,5	65	52	26	676	23020.0920

Användningsexempel



Överensstämmelse

RoHS-kompatibel

Överensstämmer med direktiv 2011/65/EU och direktiv 2015/863

Innehåller inte SVHC-ämnen

Inga SVHC-ämnen med mer än 0,1 % w/w - SVHC-lista [REACH] per 23.01.2024.

Innehåller inte ämnen i proposition 65

Inga Proposition 65-ämnen inkluderade

<https://www.P65Warnings.ca.gov/>

Fri från konfliktmineraler

Denna produkt innehåller inga ämnen betecknade som konfliktmineraler" såsom tantal, tenn, guld eller volfram från Demokratiska republiken Kongo eller angränsande länder."