

Muttrar för T-spår · rhombus

23020.0580



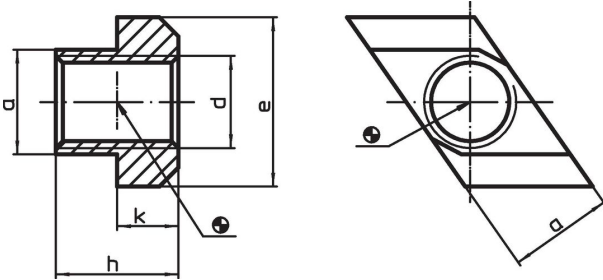
Produktbeskrivning

T-spårs mutter "rhombus" behöver inte skjutas in från början av spåret, den kan placeras direkt i spåret.


Material

- Värmebehandlat stål, svartoxiderat

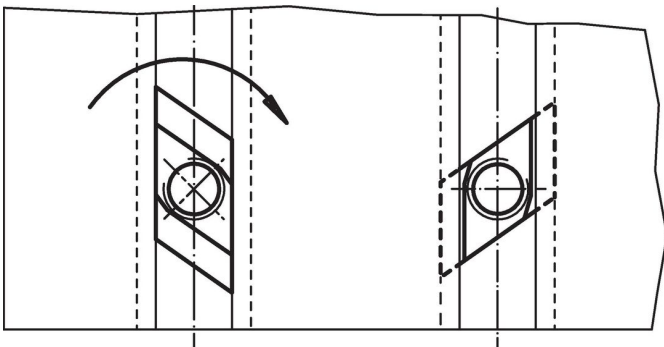
Ritning



Orderinformation

T-spår storlek [mm]	d	a	Dimension [mm]			 [g]	Art.nr.
			e	h	k		
8	M6	7,6	13	10	6	5,4	23020.0580

Användningsexempel



Överensstämmelse

RoHS-kompatibel

Överensstämmer med direktiv 2011/65/EU och direktiv 2015/863

Innehåller inte SVHC-ämnen

Inga SVHC-ämnen med mer än 0,1 % w/w - SVHC-lista [REACH] per 27.06.2024.

Innehåller inte ämnen i proposition 65

Inga Proposition 65-ämnen inkluderade

<https://www.P65Warnings.ca.gov/>

Fri från konfliktmineraler

Denna produkt innehåller inga ämnen betecknade som konfliktmineraler" såsom tantal, tenn, guld eller volfram från Demokratiska republiken Kongo eller angränsande länder."