

Muttrar för T-spår • DIN 508 med friktionssäkring

23010.0823



Produktbeskrivning

Dessa muttrar för T-spår (spårmuttrar) är tillverkade enligt DIN 508. Fjäderelementet tar bort vertikala/horizontala glidningar av mutter när den används i T-spår DIN 650.

Material

Kula

- Kullagerstål, härdat

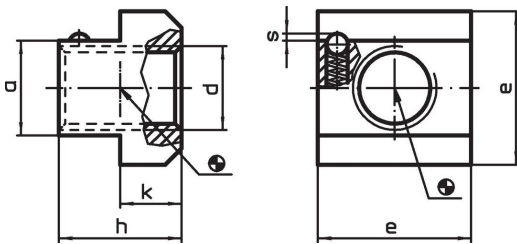
T-spårs mutter

- Värmebehandlat stål, härdat, kvalitet 10, svart

Fjäder

- rostfritt stål

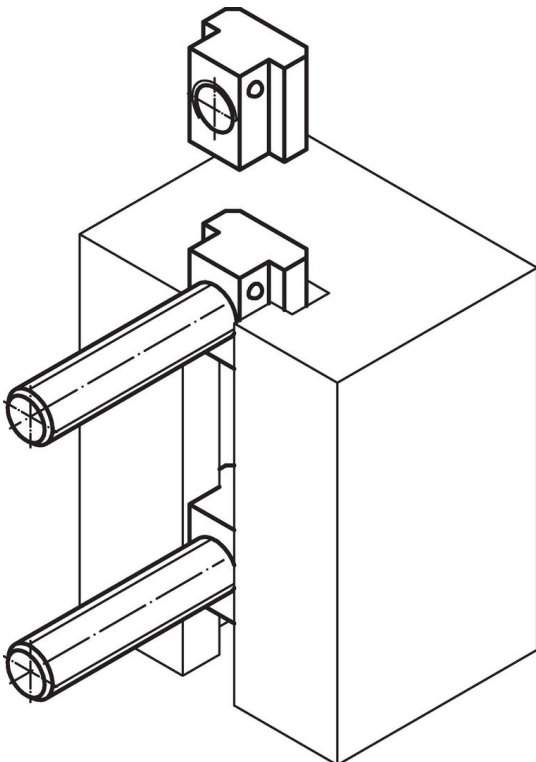
Ritning



Orderinformation

| T-spår storlek [mm] | d | a | Dimension [mm] | | | | Fj. tryck | | [g] | Art.nr. |
|------------------------|-----|------|-------------------|----|----|-----|---------------------|----------------------------|-----|------------|
| | | | e | h | k | s | F ₁ ~ | F ₂ ~ [N] | | |
| 22 | M20 | 21,6 | 35 | 28 | 14 | 1,6 | 5 | 12,8 | 147 | 23010.0823 |

Användningsexempel



Överensstämmelse

RoHS-kompatibel

Överensstämmer med direktiv 2011/65/EU och direktiv 2015/863

Innehåller inte SVHC-ämnen

Inga SVHC-ämnen med mer än 0,1 % w/w - SVHC-lista [REACH] per 27.06.2024.

Innehåller inte ämnen i proposition 65

Inga Proposition 65-ämnen inkluderade
<https://www.P65Warnings.ca.gov/>

Fri från konfliktmineraler

Denna produkt innehåller inga ämnen betecknade som konfliktmineraler" såsom tantal, tenn, guld eller volfram från Demokratiska republiken Kongo eller angränsande länder."