

Muttrar för T-spår • DIN 508 med friktionssäkring 23010.0815



Produktbeskrivning

Dessa muttrar för T-spår (spårmuttrar) är tillverkade enligt DIN 508. Fjäderelementet tar bort vertikala/horizontala glidningar av mutter när den används i T-spår DIN 650.

Material

Kula

- Kullagerstål, härdat

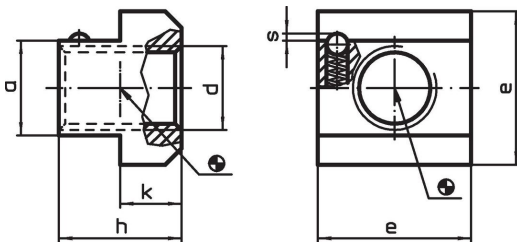
T-spårs mutter

- Värmebehandlat stål, härdat, kvalitet 10, svart

Fjäder

- rostfritt stål

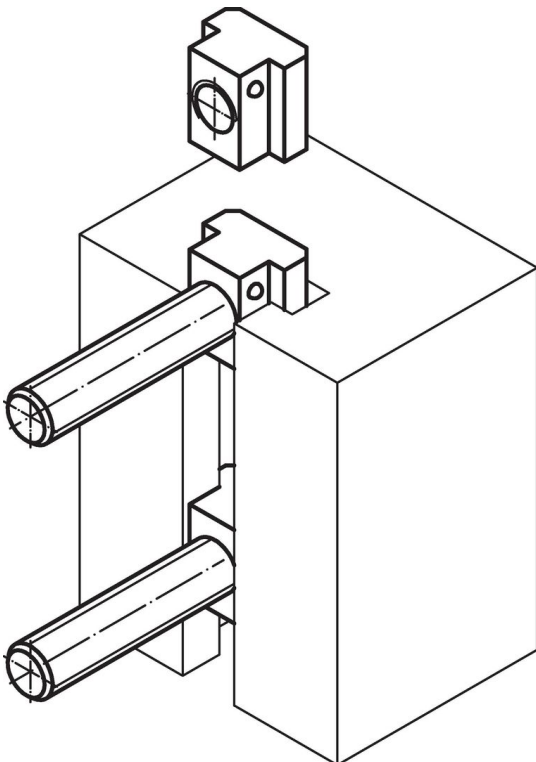
Ritning



Orderinformation

T-spår storlek [mm]	d	a	Dimension				Fj. tryck		[g]	Art.nr.
			e	h	k	s	F ₁ ~	F ₂ ~		
14	M12	13,6	22	16	8	0,9	8,5	14,2	34	23010.0815

Användningsexempel



Överensstämmelse

RoHS-kompatibel

Överensstämmer med direktiv 2011/65/EU och direktiv 2015/863

Innehåller inte SVHC-ämnen

Inga SVHC-ämnen med mer än 0,1 % w/w - SVHC-lista [REACH] per 27.06.2024.

Innehåller inte ämnen i proposition 65

Inga Proposition 65-ämnen inkluderade
<https://www.P65Warnings.ca.gov/>

Fri från konfliktmineraler

Denna produkt innehåller inga ämnen betecknade som konfliktmineraler" såsom tantal, tenn, guld eller volfram från Demokratiska republiken Kongo eller angränsande länder."