

## Muttrar för T-spår • DIN 508 med friktionssäkring 23010.0813



### Produktbeskrivning

Dessa muttrar för T-spår (spårmuttrar) är tillverkade enligt DIN 508. Fjäderelementet tar bort vertikala/horizontala glidningar av mutter när den används i T-spår DIN 650.

### Material

#### Kula

- Kullagerstål, härdat

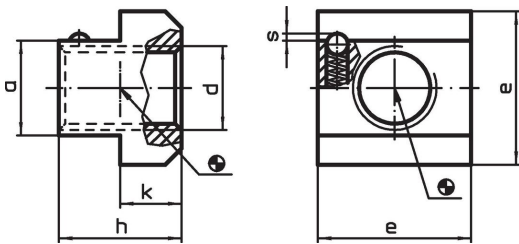
#### T-spårs mutter

- Värmebehandlat stål, härdat, kvalitet 10, svart

#### Fjäder

- rostfritt stål

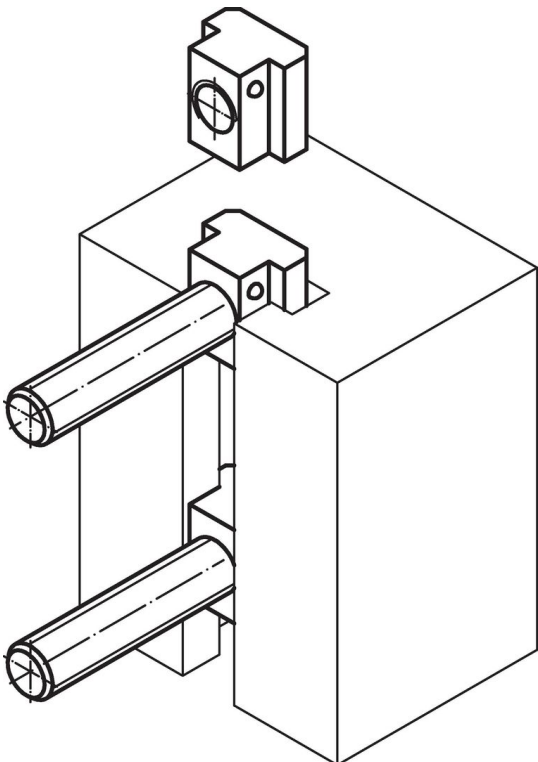
### Ritning



### Orderinformation

T-spår storlek [mm]	d	a	Dimension				Fj. tryck		[g]	Art.nr.
			e	h	k	s	F <sub>1</sub> ~	F <sub>2</sub> ~		
12	M10	11,6	18	14	7	0,8	4,7	12,6	20	23010.0813

### Användningsexempel



## Överensstämmelse

### RoHS-kompatibel

Överensstämmer med direktiv 2011/65/EU och direktiv 2015/863

### Innehåller inte SVHC-ämnen

Inga SVHC-ämnen med mer än 0,1 % w/w - SVHC-lista [REACH] per 27.06.2024.

### Innehåller inte ämnen i proposition 65

Inga Proposition 65-ämnen inkluderade  
<https://www.P65Warnings.ca.gov/>

### Fri från konfliktmineraler

Denna produkt innehåller inga ämnen betecknade som konfliktmineraler" såsom tantal, tenn, guld eller volfram från Demokratiska republiken Kongo eller angränsande länder."