

Stavändar • DIN 12240-4, med invändig gänga

22982.0430



Produktbeskrivning

Stavändar passar till många applikationer som utsätts för dynamisk belastning. Utöver användning i områden med korrosionsrisk kan versionen i rostfritt stål också användas under högre dynamiska belastningar.

Stavändar används som lager när behövs rörelse mellan axel och hus, och där rörelsen inte är i rak linje.

Stavändar är monteringsfärdiga detaljer som är tillverkade enligt DIN ISO 12240-4 (dimension serie K). PTFE materialet i lagren gör stavändarna underhållsfria.

Vänligen notera den tekniska information på följande sidor.

Material

Kropp

- Rostfritt stål 1.4057, gjutet, polerat

Skarv kula

- Rostfritt stål 1.4034, härdat, slipat, polerat

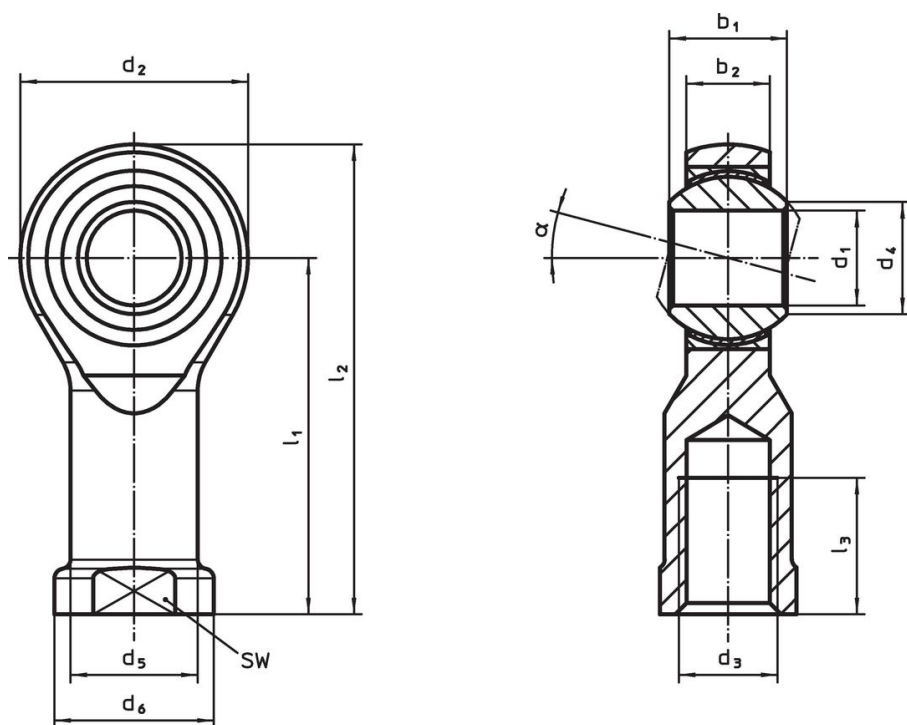
Lager

- PTFE material

Lager skal

- Rostfritt stål 1.4571

Ritning



Orderinformation

Dimension											α	SW	Dynamisk bärande tal C	statiskt bärande tal C ₀	min. max.		Art.nr.	
d ₁	l ₁	b ₁	b ₂	d ₂	d ₃	d ₄	d ₅	d ₆	l ₂	l ₃		[mm]	[kN]	[kN]	[°C]	[g]		
vänstergänga, rostfritt stål																		
10	43	14	10,5	28	M10	12,9	15	19	57	20	13°	17	23,4	28,3	-50	150	76	22982.0430

Överensstämmelse

RoHS-kompatibel

Överensstämmer med direktiv 2011/65/EU och direktiv 2015/863

Innehåller inte SVHC-ämnen

Inga SVHC-ämnen med mer än 0,1 % w/w - SVHC-lista [REACH] per 23.01.2024.

Innehåller inte ämnen i proposition 65

Inga Proposition 65-ämnen inkluderade
<https://www.P65Warnings.ca.gov/>

Fri från konfliktmineraler

Denna produkt innehåller inga ämnen betecknade som konfliktmineraler" såsom tantal, tenn, guld eller volfram från Demokratiska republiken Kongo eller angränsande länder."