

## Stavändar • DIN 12240-4, med invändig gänga

22982.0426



## Produktbeskrivning

Stavändar passar till många applikationer som utsätts för dynamisk belastning. Utöver användning i områden med korrosionsrisk kan versionen i rostfritt stål också användas under högre dynamiska belastningar.

Stavändar används som lager när behövs rörelse mellan axel och hus, och där rörelsen inte är i rak linje.

Stavändar är monteringsfärdiga detaljer som är tillverkade enligt DIN ISO 12240-4 (dimension serie K). PTFE materialet i lagren gör stavändarna underhållsfria.

**Vänligen notera den tekniska information på följande sidor.**

## Material

## Kropp

- Rostfritt stål 1.4057, gjutet, polerat

## Skarv kula

- Rostfritt stål 1.4034, härdad, slipat, polerat

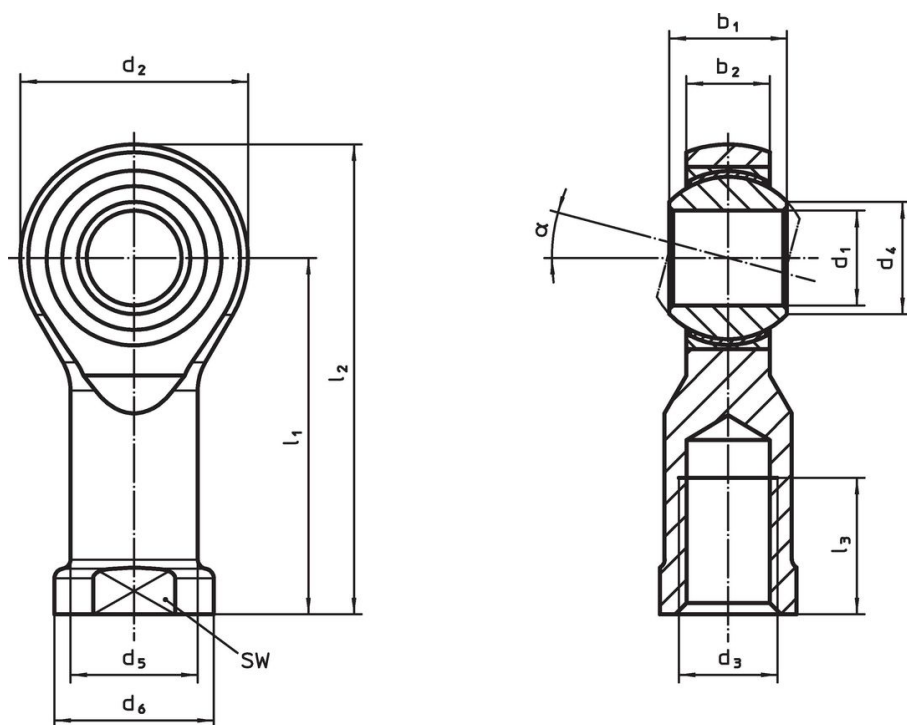
## Lager

- PTFE material

## Lager skal

- Rostfritt stål 1.4571

## Ritning



## Orderinformation

| Dimension                    |       |       |       |       |       |       |       |       |       |       | $\alpha$ | SW   | Dynamisk bärande tal C | statiskt bärande tal $C_0$ | min.   max. |      | Art.nr. |            |
|------------------------------|-------|-------|-------|-------|-------|-------|-------|-------|-------|-------|----------|------|------------------------|----------------------------|-------------|------|---------|------------|
| $d_1$                        | $l_1$ | $b_1$ | $b_2$ | $d_2$ | $d_3$ | $d_4$ | $d_5$ | $d_6$ | $l_2$ | $l_3$ |          | [mm] | [mm]                   | [kN]                       | [kN]        | [°C] | [g]     |            |
| vänstergänga, rostfritt stål |       |       |       |       |       |       |       |       |       |       |          |      |                        |                            |             |      |         |            |
| 6                            | 30    | 9     | 6,75  | 20    | M6    | 8,9   | 10    | 13    | 40    | 12    | 13°      | 11   | 9,3                    | 13,1                       | -50         | 150  | 26      | 22982.0426 |

## Överensstämmelse

### RoHS-kompatibel

Överensstämmer med direktiv 2011/65/EU och direktiv 2015/863

### Innehåller inte SVHC-ämnen

Inga SVHC-ämnen med mer än 0,1 % w/w - SVHC-lista [REACH] per 23.01.2024.

### Innehåller inte ämnen i proposition 65

Inga Proposition 65-ämnen inkluderade  
<https://www.P65Warnings.ca.gov/>

### Fri från konfliktmineraler

Denna produkt innehåller inga ämnen betecknade som konfliktmineraler" såsom tantal, tenn, guld eller volfram från Demokratiska republiken Kongo eller angränsande länder."