

## Stavändar • DIN 12240-4, med invändig gänga

22982.0424



## Produktbeskrivning

Stavändar passar till många applikationer som utsätts för dynamisk belastning. Utöver användning i områden med korrosionsrisk kan versionen i rostfritt stål också användas under högre dynamiska belastningar.

Stavändar används som lager när behövs rörelse mellan axel och hus, och där rörelsen inte är i rak linje.

Stavändar är monteringsfärdiga detaljer som är tillverkade enligt DIN ISO 12240-4 (dimension serie K). PTFE materialet i lagren gör stavändarna underhållsfria.

**Vänligen notera den tekniska information på följande sidor.**

## Material

## Kropp

- Rostfritt stål 1.4057, gjutet, polerat

## Skarv kula

- Rostfritt stål 1.4034, härdat, slipat, polerat

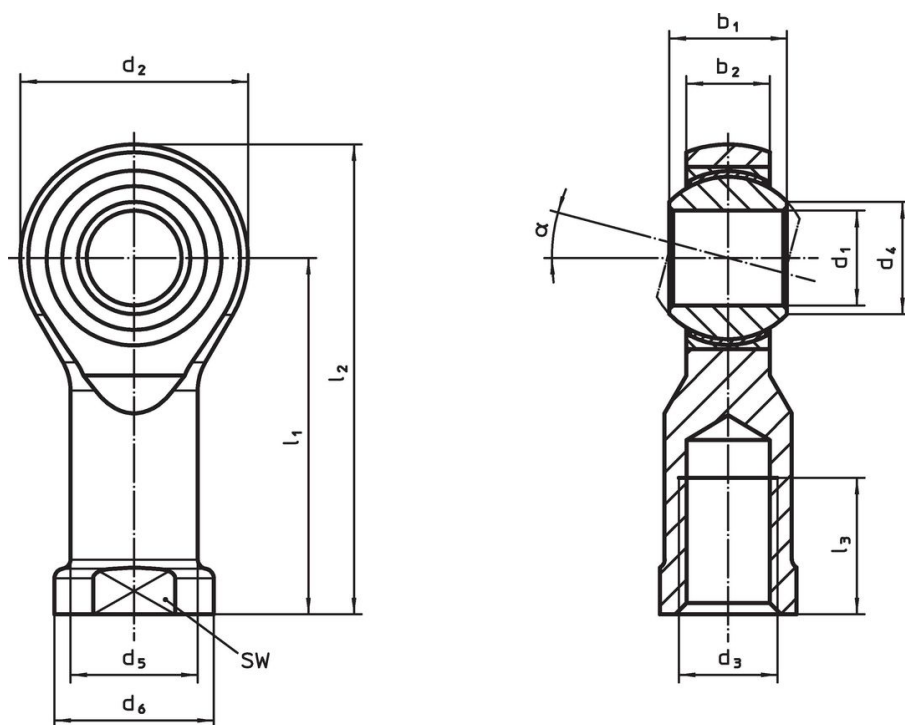
## Lager

- PTFE material

## Lager skal

- Rostfritt stål 1.4571

## Ritning



## Orderinformation

Dimension											$\alpha$	SW	Dynamisk bärande tal C	statiskt bärande tal C <sub>0</sub>	min.   max.		Art.nr.	
d <sub>1</sub>	l <sub>1</sub>	b <sub>1</sub>	b <sub>2</sub>	d <sub>2</sub>	d <sub>3</sub>	d <sub>4</sub>	d <sub>5</sub>	d <sub>6</sub>	l <sub>2</sub>	l <sub>3</sub>		[mm]	[mm]	[kN]	[kN]	[°C]	[g]	
vänstergänga, rostfritt stål																		
5	27	8	6	18	M5	7,7	9	11	36	10	13°	9	7,5	11,8	-50	150	19	22982.0424

## Överensstämmelse

### RoHS-kompatibel

Överensstämmer med direktiv 2011/65/EU och direktiv 2015/863

### Innehåller inte SVHC-ämnen

Inga SVHC-ämnen med mer än 0,1 % w/w - SVHC-lista [REACH] per 27.06.2024.

### Innehåller inte ämnen i proposition 65

Inga Proposition 65-ämnen inkluderade  
<https://www.P65Warnings.ca.gov/>

### Fri från konfliktmineraler

Denna produkt innehåller inga ämnen betecknade som konfliktmineraler" såsom tantal, tenn, guld eller volfram från Demokratiska republiken Kongo eller angränsande länder."