

Stavändar • DIN 12240-4, med utvändig gänga

22982.0308



Produktbeskrivning

Stavändar passar till många applikationer som utsätts för dynamisk belastning. Utöver användning i områden med korrosionsrisk kan versionen i rostfritt stål också användas under högre dynamiska belastningar.

Stavändar används som lager när behövs rörelse mellan axel och hus, och där rörelsen inte är i rak linje.

Stavändar är monteringsfärdiga detaljer som är tillverkade enligt DIN ISO 12240-4 (dimension serie K). PTFE materialet i lagren gör stavändarna underhållsfria.

Vänligen notera den tekniska information på följande sidor.

Material

Kropp

- Rostfritt stål 1.4057, gjutet, polerat

Skarv kula

- Rostfritt stål 1.4034, härdat, slipat, polerat

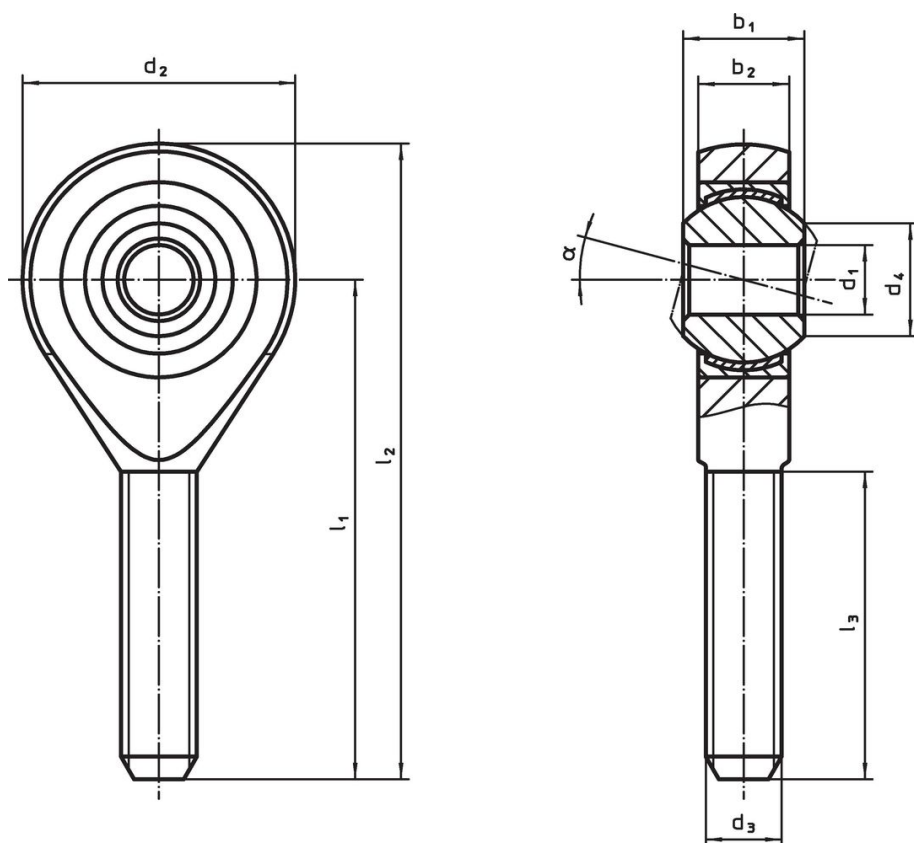
Lager

- PTFE material

Lager skal

- Rostfritt stål 1.4571

Ritning



Orderinformation

| Dimension | | | | | | | | | | α | Dynamisk bärande tal C [kN] | statiskt bärande tal C ₀ [kN] | min. max. | | [g] | Art.nr. |
|--------------------------|----------------|----------------|----------------|----------------|----------------|----------------|----------------|----------------|-----|----------|--------------------------------------|---|-------------|----|------------|---------|
| d ₁ | l ₁ | b ₁ | b ₂ | d ₂ | d ₃ | d ₄ | l ₂ | l ₃ | | | | | [°C] | | | |
| hörgänga, rostfritt stål | | | | | | | | | | | | | | | | |
| 10 | 48 | 14 | 10,5 | 28 | M10 | 12,9 | 62 | 28 | 13° | 23,4 | 25,5 | -50 | 150 | 62 | 22982.0308 | |

Överensstämmelse

RoHS-kompatibel

Överensstämmer med direktiv 2011/65/EU och direktiv 2015/863

Innehåller inte SVHC-ämnen

Inga SVHC-ämnen med mer än 0,1 % w/w - SVHC-lista [REACH] per 23.01.2024.

Innehåller inte ämnen i proposition 65

Inga Proposition 65-ämnen inkluderade
<https://www.P65Warnings.ca.gov/>

Fri från konfliktmineraler

Denna produkt innehåller inga ämnen betecknade som konfliktmineraler" såsom tantal, tenn, guld eller volfram från Demokratiska republiken Kongo eller angränsande länder."